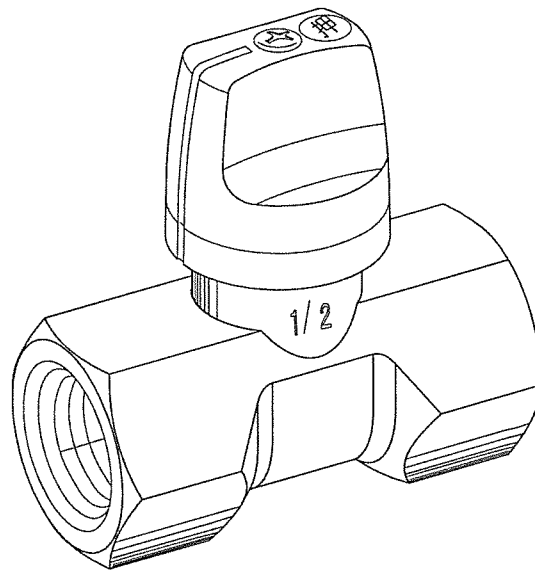


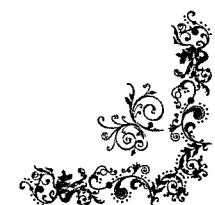


取扱説明書

BBS-B77型
(黄銅製ボールバルブ)

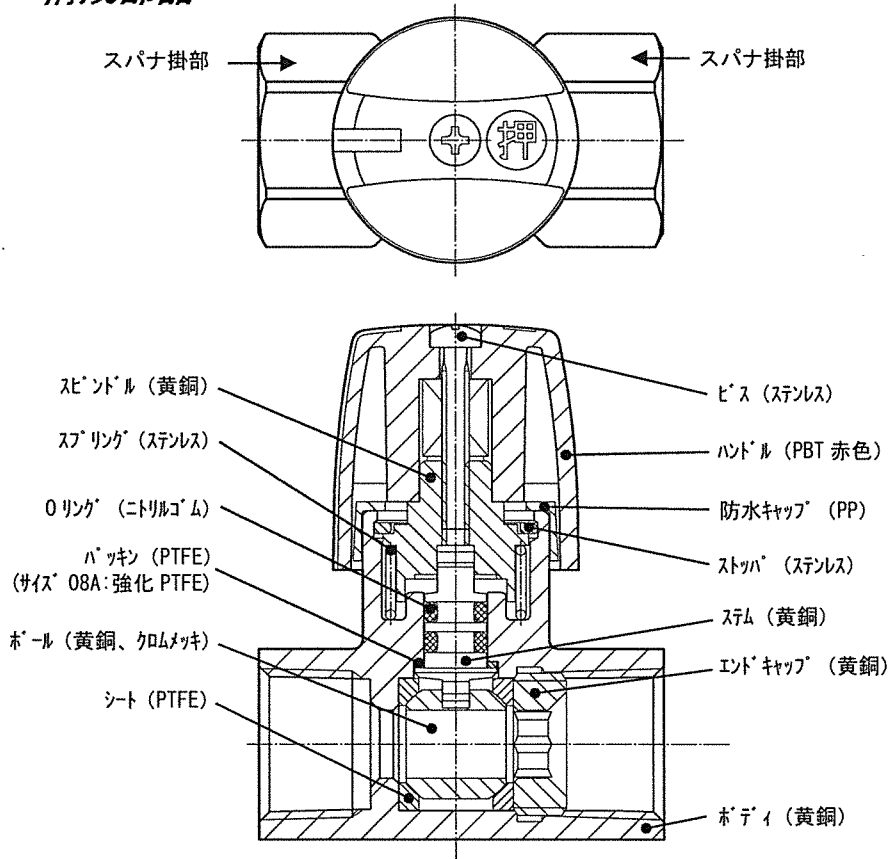


株式会社 **ハマイ**



ハマイのボールバルブ

1. 構造・構成部品



各部の寸法等は、別途図面でご確認ください。

2. 特長

- 鍛造用黄銅棒を熱間鍛造した黄銅鍛造品で、堅くて丈夫なボディです。
- 遊動ボール弁構造です。
ボールを、流れ方向に配置した優れた気密性が得られるPTFEシートで支持しています。全閉時の差圧によって、ボールが二次側のシートに押し付けられ、一層安定した気密性により流路の締切りができます。
- ステムはボディ内側から組み込み、飛び出し防止構造になっています。また、Oリングを2重にすることで、安定した外部への気密性を維持する構造です。
- ハンドル誤作動防止機構付ボール弁です。開閉操作は、一度ハンドルを押し下げてから開閉操作を行う押し回し式です。
- 開閉の状態は、ハンドルの位置で明快にわかります。

3. 使用条件等

最高使用圧力 1.96 MPa

使用温度範囲 $-10 \sim +120$ °C (不凍)

使用流体 水、油、ガス (黄銅、PTFE、ニトリルゴムで対応できる範囲でご使用ください。)

Cv値^{注)}

サイズ	1/4"(08A)	3/8"(10A)	1/2"(15A)
Cv値	3.5	3.5	5.0

注) 実験室レベルでの値につき、参考値としてお取り扱いください。

4. 配管時の注意

- 配管内が汚れていたり、ゴミ等の異物の付着がある場合、及び流体に異物が含まれる場合は、ストレーナを設置してください。
- シールテープを使用する場合は、管内に入り込まないようにしてください。
- バルブをバイスにくわえたり、バルブにパイプレンチをかけたりにしないでください。
- 低温で使用する場合は、エンドキャップ側を入口側にしてください。
- バルブを管に締め付けるときは、取り付けるパイプ側に近いバルブのスパナ掛部にスパナを正しくかけてください。(左図の位置参照)
- 締め付けの目安は、手締め後1.5回転程度です。

トルク管理ができる場合は、次の数値未満で締め付けてください。

サイズ	1/4"(08A)	3/8"(10A)	1/2"(15A)
トルク	20 N・m	29 N・m	34 N・m

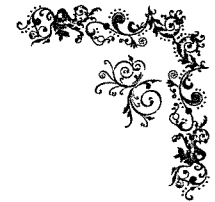
- シールテープを使用する場合や液状のシール剤を使用する場合は、適切な締付管理を行い、締め過ぎないようにしてください。
- 配管においては、バルブに過大な配管荷重及び配管のひずみなどの異常な力が加わらないようにしてください。

5. 使用上の注意

- バルブは流量制御の用途には使用できません。
ハンドルは中間位置では使用しないでください。
- バルブの操作トルクが異常に重い場合（又は固着している場合）工具等を用いて無理に操作しないでください。また、ハンドルをハンマー等で叩かないでください。
- 開閉操作時は、ハンドルを押し下げた状態で開又は閉方向にしっかりとストoppaが当たるまで回し切ってください。開閉操作が不十分である場合、ハンドルが溝にロックされていても全閉になりきっておらずシートからの漏れ原因になります。
- 全閉時、弁箱とボールとの間に密閉空間ができます。
流体の異常昇圧が想定される場合には注意してください。また、凍結が予想される環境下では、密閉空間に残留した流体の凍結でバルブが損傷する恐れがありますので、保温材等を巻くなど適切な凍結防止処置を実施してください。
- 黄銅製バルブはアンモニア、亜硫酸ガス等の腐食性物質にさらされた場合、腐食が発生することが想定されますので、塗装、防錆テープの施工等の保護策を講じてください。

6. その他

- 製品に関するお問い合わせは、弊社までご連絡ください。
- この取扱説明書は、訂正・改善等の事由により予告なく改訂する場合がありますので、あらかじめご了承ください。



株式会社 ハマイ

<http://www.hamai-net.com>

本社 営業本部

〒141-8512 東京都品川区西五反田 7-7-7 (SGスクエア 2F)

tel : 03-3492-6655 fax : 03-3492-6660

大阪営業所

〒530-0041 大阪市北区天神橋 3-2-10 (新日本南森町ビル 11F)

tel : 06-6351-6631 fax : 06-6351-6633

名古屋営業所

〒462-0825 名古屋市北区大曾根 2-9-2 (マルテンビル 2F)

tel : 052-917-1850 fax : 052-917-1860

福岡営業所

〒812-0007 福岡市博多区東比恵 3-11-9 (リゾート水巻)

tel : 092-471-5100 fax : 092-434-5327

仙台営業所

〒984-0042 仙台市若林区大和町 5-22-7 遠藤コーポ 大和町 101号

tel : 022-238-5052 fax : 022-238-5061

