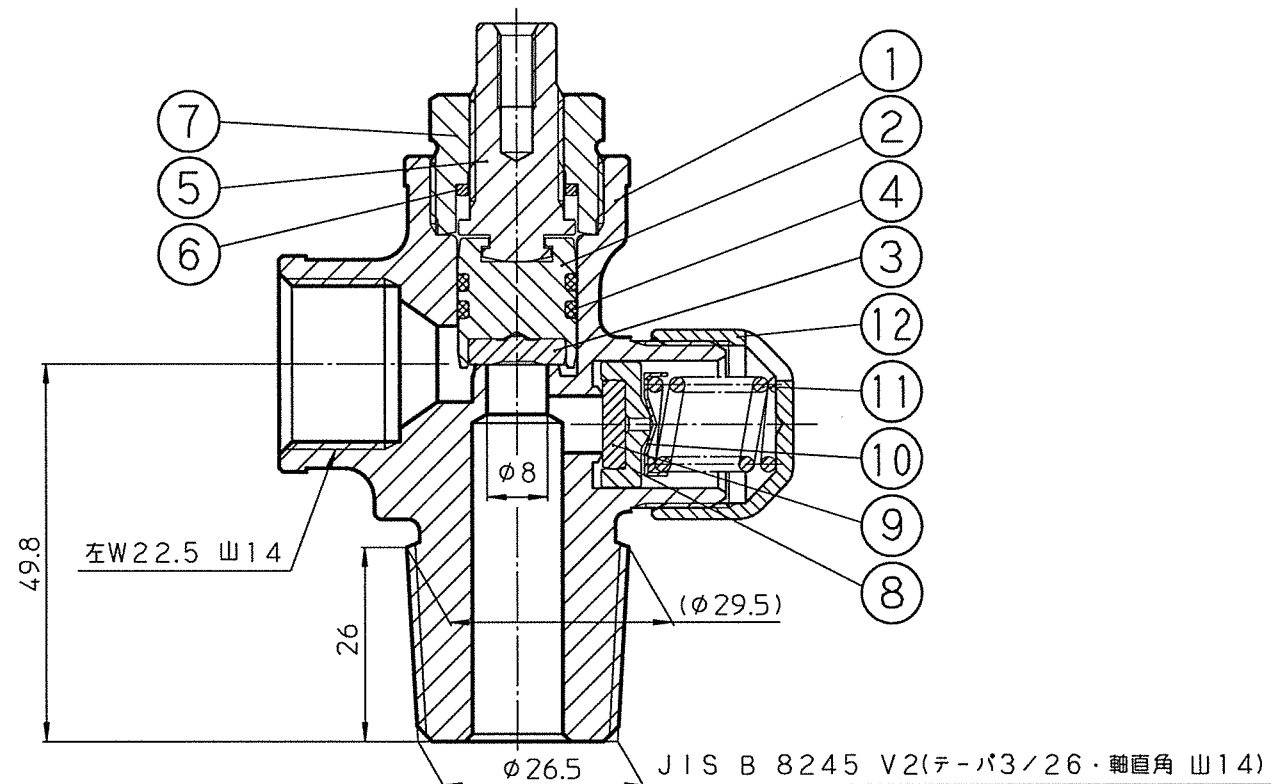


A-A



耐圧試験圧力	:	2.9 MPa	以上
気密試験圧力	:	1.74 MPa	以上
安全装置の作動	吹始め圧力	: 2.32~1.92 MPa	
	吹止り圧力	: 2.32~1.74 MPa	
	使用容器	: A	
	使用ガス	: LPガス(ガス番号, G-1125)	

製品の外观・仕様等は予告なく変更を行う場合がありますのでご了承ください。

符号	部品名	材質	個数	備考
12	安全弁キャップ	C3602	1	
11	スプリング	SUS304-WPB	1	
10	スプリング受け	SUS304	1	
9	安全弁ケレップシート	NBR	1	
8	安全弁ケレップ	C3604	1	
7	グランドナット	C3604	1	
6	パッキン	66ナイロン(緑色着色)	1	
5	スピンドル	C3604	1	
4	Oリング	NBR	2	
3	ケレップシート	66ナイロン(青色着色)	1	
2	ケレップ	C3604	1	
1	ボディ	C3771	1	

HAMAI INDUSTRIES LIMITED
TOKYO JAPAN

株式会社 **ハマイ**

投影法, 第三角法
単位, mm
尺度, 1:1
サイズ, A3

品名, 容器用弁

図番, MV-50-No.3

改訂番号
⑩