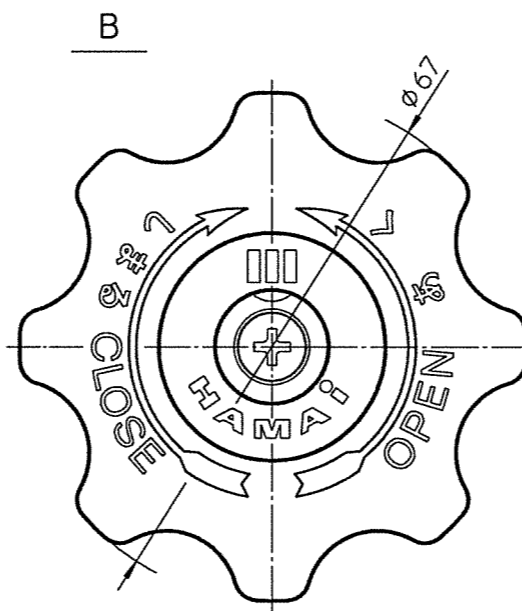
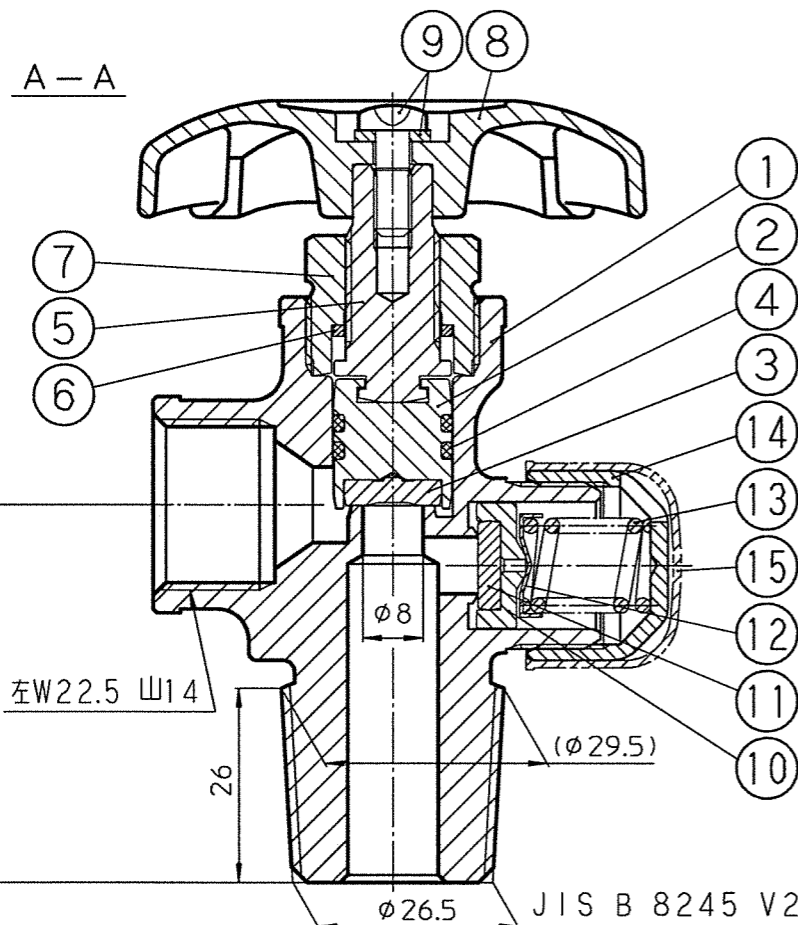


耐圧試験圧力	:	3.0 MPa	以上
気密試験圧力	:	1.80 MPa	以上
安全装置の作動	吹始め圧力	:	2.40~2.00 MPa
	吹止り圧力	:	2.40~1.80 MPa
	使用容器	:	A
	使用ガス	:	LPガス (ガス番号, G-1037)

製品の外観・仕様等は予告なく変更を行う場合がありますのでご了承ください。



符号	部品名	材質	個数	備考
15	安全弁保護キャップ	軟質ポリエチレン(黒色着色)	1	
14	安全弁キャップ	C3602	1	
13	スプリング	SUS304-WPB	1	
12	スプリング受け	SUS304	1	
11	安全弁ケレップシート	NBR	1	
10	安全弁ケレップ	C3604	1	
9	スプリングワッシャー+ビス	SWRH+SWRM(亜鉛めっき)	1	
8	ハンドル	ADC12(灰色塗装)	1	
7	グランドナット	C3604	1	
6	パッキン	66ナイロン(緑色着色)	1	
5	スピンドル	C3604	1	
4	Oリング	NBR	2	
3	ケレップシート	66ナイロン(青色着色)	1	
2	ケレップ	C3604	1	
1	ボディ	C3771	1	

HAMAI INDUSTRIES LIMITED
TOKYO JAPAN

株式会社 ハマイ

投影法, 第三角法
単位, mm
尺度, 1:1
サイズ, A3

品名, 容器用弁

図番, 50LW-SPC-No.7 ⑦
改訂番号