



株式会社 ハマイ

<http://www.hamai-net.com>

本社 営業本部

〒141-8512 東京都品川区西五反田 7-7-7 (SGスカイ2F)

tel : 03-3492-6655 fax : 03-3492-6660

大阪営業所

〒530-0041 大阪市北区天神橋 3-2-10 (新日本南森ビル11F)

tel : 06-6351-6631 fax : 06-6351-6633

名古屋営業所

〒462-0825 名古屋市北区大曾根 2-9-2 (マルティビル2F)

tel : 052-917-1850 fax : 052-917-1860

福岡営業所

〒812-0007 福岡市博多区東比恵 3-11-9 (ゾント水巻)

tel : 092-471-5100 fax : 092-434-5327

仙台営業所

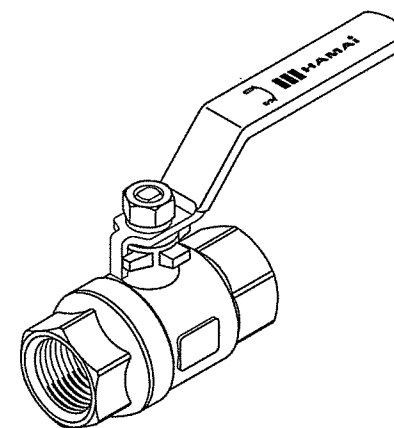
〒984-0042 仙台市若林区大和町 5-22-7 遠藤コーポ大和町 101号

tel : 022-238-5052 fax : 022-238-5061

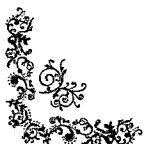
取扱説明書

FST-01,09型

(ステンレス製ボールバルブ)

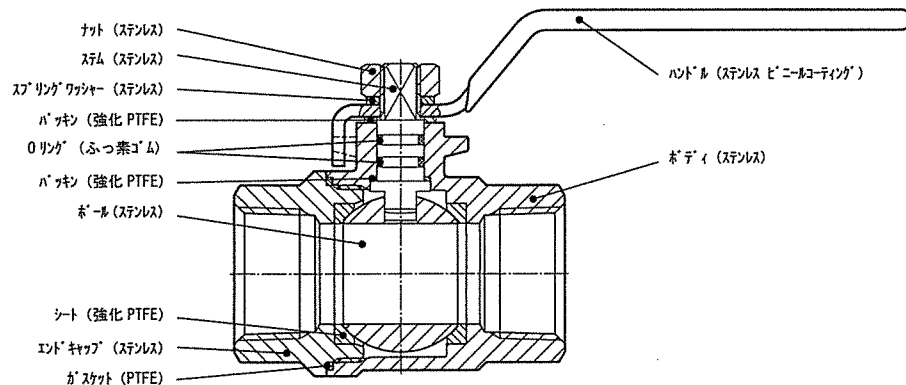
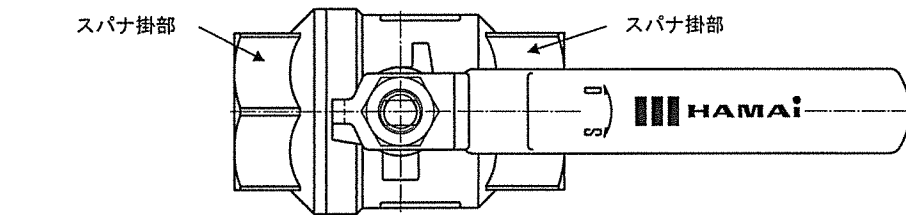


株式会社 ハマイ



ハマイのボールバルブ

1. 構造・構成部品



各部の寸法等は、別途図面でご確認ください。

2. 特長

- 流れがスムーズで圧力損失も少ないフルポート形です。
- 高耐食性ステンレス鋼製品で、腐食性流体にも対応できます。^{注1)}
- 遊動ボール弁構造です。
ボールを、流れ方向に配置した優れた気密性が得られるPTFEシートで支持しています。全閉時の差圧によって、ボールが二次側のシートに押し付けられ、一層安定した気密性により流路の締め切りができます。
- Oリングの材質にはふっ素ゴムを使用しているため、広範囲の条件下で使用できます。
- ステムはボディ内側から組み込み、飛び出し防止構造になっています。また、Oリングを2重にすることで、安定した外部への気密性を維持する構造です。
- 90度の回転で簡単に開閉操作ができます。
- 開閉の状態は、ハンドルの位置で明快地わかります。

注1) SCS14A、SUS316、PTFE及びふっ素ゴムで対応できる範囲でご使用ください。

3. 使用条件等

最高使用圧力 3.92 MPa
 使用温度範囲 -10 ~ +150 °C (不凍)
 使用流体 水、油、ガス

サイズ	1/4"(08A)	3/8"(10A)	1/2"(15A)	3/4"(20A)	1"(25A)
Cv値 ^{注2)}	12.9	14.7	26.8	35.6	62.6

注2) 実験室レベルでの値につき、参考値としてお取り扱いください。

4. 配管時の注意

- シールテープを使用する場合は、管内に入り込まないようにしてください。
- バルブをバイスにくわえたり、バルブにパイプレンチをかけたりしないでください。
- バルブはボディとエンドキャップとの2分割構造になっています。配管作業において、エンドキャップに緩む方向（反時計方向）のトルクが加わらないようにしてください。
- バルブを管に締め付けるときは、取り付けのパイプ側に近いバルブのスパナ掛部にスパナを正しくかけてください。（左図の位置参照）
- 締め付けの目安は、手締め後1.5回転程度です。
トルク管理ができる場合は、次の数値未満で締め付けてください。

サイズ	1/4"(08A)	3/8"(10A)	1/2"(15A)	3/4"(20A)	1"(25A)
トルク	20 N・m	29 N・m	34 N・m	49 N・m	59 N・m

- シールテープを使用する場合や液状のシール剤を使用する場合は、適切な締め付け管理を行い、締め過ぎないようにしてください。
- 配管においては、バルブに過大な配管荷重及び配管のひずみなどの異常な力が加わらないようにしてください。

5. 使用上の注意

- バルブは流量制御の用途には使用できません。
ハンドルは中間位置では使用しないでください。
- バルブの操作トルクが異常に重い場合（又は固着している場合）工具等を用いて無理に操作しないでください。また、ハンドルをハンマー等で叩かないでください。
- 全開又は全閉時、弁箱とボールとの間に密閉空間ができます。
流体の異常昇圧が想定される場合には注意してください。また、凍結が予想される環境下では、密閉空間に残留した流体の凍結でバルブが損傷する恐れがありますので、保温材等を巻くなど適切な凍結防止処置を実施してください。

6. その他

- 製品に関するお問い合わせは、弊社までご連絡ください。
- この取扱説明書は、訂正・改善等の事由により予告なく改訂する場合がありますので、あらかじめご了承ください。