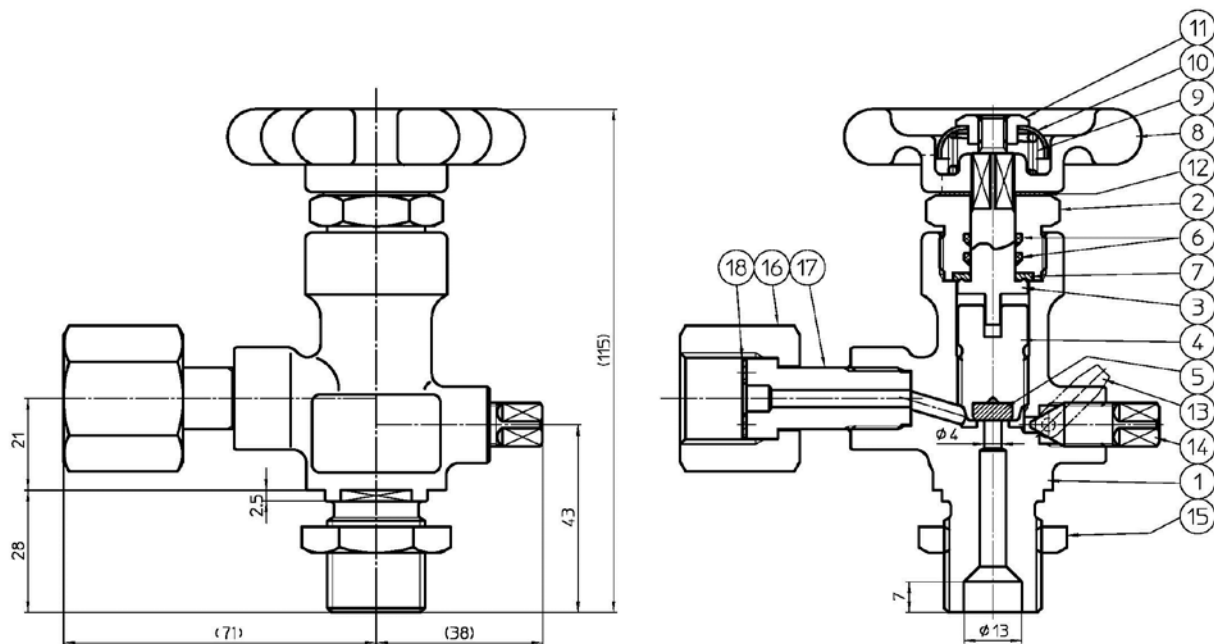


GS-12-AS

●シート口径4mmの圧力計元弁

| 品名 | 備考 |
|--------------------|------------------|
| GS-12-AS | 常用圧力 17MPa、25MPa |
| バックシート型のブロー弁付圧力計元弁 | |

| | | | |
|-------|------------|--------|-------------|
| ※接続ネジ | IN; W22山14 | 最高使用圧力 | 17MPa、25MPa |
| | OUT; G1/2 | 参考CV値 | 0.35 |



| 符号 | 部品名 | 材質 |
|----|-----------|---------|
| 1 | 本体 | SUSF316 |
| 2 | グランドナット | SUS316 |
| 3 | スピンドル | SUS316 |
| 4 | ケレップ | SUS316 |
| 5 | ケレップシート | PCTFE |
| 6 | O-リング | FPM |
| 7 | グランドバックキン | PTFE |
| 8 | ハンドル | ADC12 |
| 9 | スプリング | SWPA |
| 10 | スプリングキャップ | A1100P |
| 11 | ハンドルナット | C3604 |
| 12 | ハンドルバックキン | ファイバー |
| 13 | 分析管 | SUS316 |
| 14 | 弁棒 | SUS316 |
| 15 | ロックナット | C3604 |
| 16 | 圧力計取付袋ナット | SUS316 |
| 17 | 接手 | SUS316 |
| 18 | バックキン | PTFE |