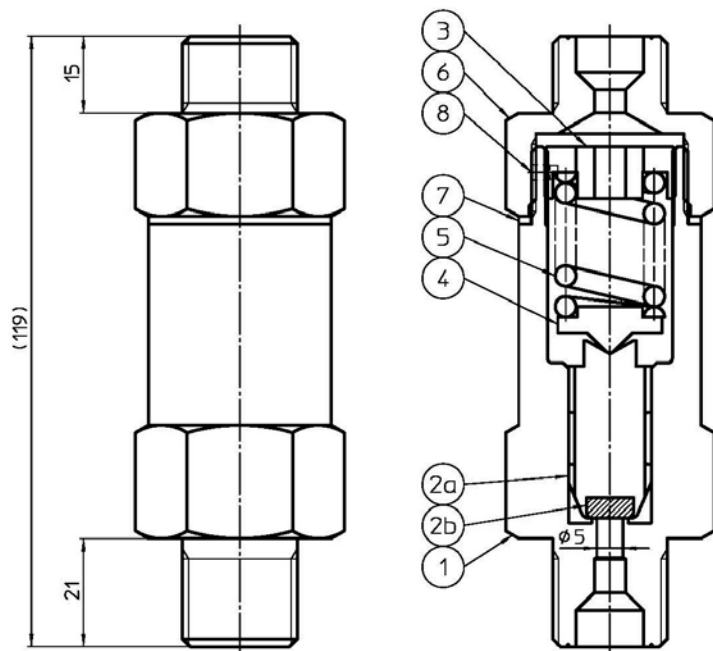


5MM高圧安全弁F型

●高圧安全弁 放出管接続タイプ 両側取付ネジW22山14

品名	備考
F型	
●作動圧力についてはご相談ください。	
●大臣認定品もあります。	

両側取付ネジ;W22山14



符号	部品名	材質
1	本体	C3771
2a	ケレップ	C3604
2b	ケレップシート	PCTFE
3	調整キャップ	C3604
4	スプリング受け	C3604
5	スプリング	SUS304-WPB
6	放出ナット	C3604
7	銅パッキン	C1100P
8	スクリーリベット	C3604