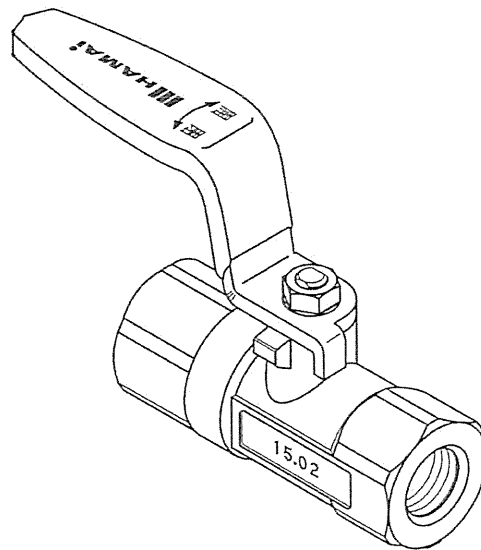




取扱説明書

HBS-104型
(LPガス用ボールバルブ)

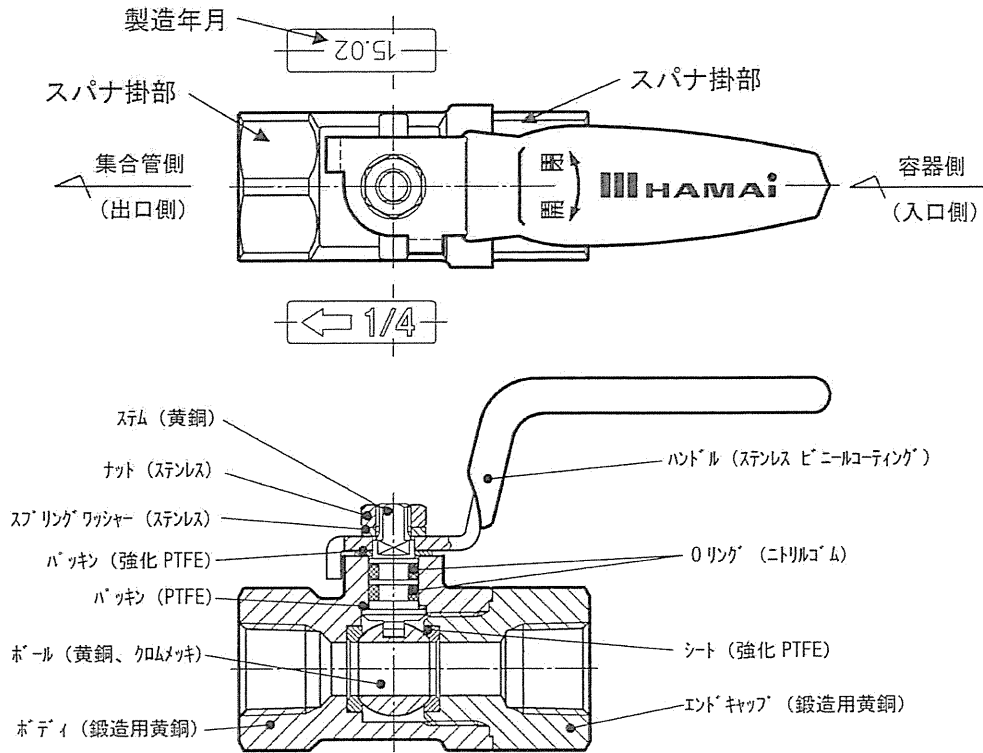


株式会社 **ハマイ**



ハマイのボールバルブ

1. 構造・構成部品



各部の寸法等は、別途図面でご確認ください。

2. 特長

- 鍛造用黄銅棒を熱間鍛造した黄銅鍛造品で、堅くて丈夫なボディです。
- 遊動ボール弁構造です。
ボールを、流れ方向に配置した優れた気密性が得られるPTFEシートで支持しています。全閉時の差圧によって、ボールが二次側のシートに押し付けられ、一層安定した気密性により流路の締切りができます。
- ステムはボディ内側から組み込み、飛び出し防止構造になっています。
- 操作が簡単で、90度の急速開閉ができます。
- 開閉の状態は、ハンドルの位置で明快にわかります。

3. 仕様

使用流体	LPガス
気密試験圧力	1.82 MPa
出入口ねじ寸法 (両側管用テーパめねじ)	Rc 1/4

4. 設置時の注意

- バルブの設置・取付工事は、LPガス設備士自らが施工してください。
- バルブに示されている取付方向 (ガスの流れ方向) の表示に従って取り付けてください。
- 配管に取り付ける際は、ガス漏れ等のトラブルを防止するため、ねじ部の切粉やゴミ等の

異物を完全に除去し、シール剤がバルブ内に入らないようにしてください。

- 接続するねじの先端1山～1.5山を残し、全周に耐LPガス性のシール剤を使用してください。
耐LPガス性のシール剤（半乾性のもの）を使用してください
- テープの切端がバルブ内へ侵入することを防止するため、シールテープの使用は避け、
- 配管の重量等異常な荷重がバルブに加わらないように措置してからバルブを取り付けてください。
- 取り付ける際は、バルブの歪みによるガス漏れ等を防止するため、必ずスパナ掛部にスパナを正しく掛け、過剰締付とならないようねじ込んでください。手締め後、1.5回転程度、トルク20N・mを目安として締め付けてください。
- 配管用パイプレンチをスパナの代用にして締め付けしないでください。
- バルブの軸方向に曲げ等の無理な力が加わるとガス漏れの原因となりますので、正しく設置してください。
- 設置完了後は気密試験等の法定検査を実施し、バルブのハンドルが正常に作動することを確認してください。

5. 使用上の注意

- このバルブは、LPガス専用のバルブです。LPガス以外に使用されると、気密性能等が損なわれる恐れがありますので、他の用途には使用しないでください。
- このバルブは、LPガス供給設備・消費設備等に使用されるものです。
- このバルブは、工場で精密に組み付けて検査に合格したものです。分解・改造するとガス漏れが発生する恐れがありますので、絶対に行わないでください。
- このバルブは、冠水・湿気等の影響を受ける恐れのある場所には設置しないでください。
- 衝撃を受けやすい場所、燃焼機器の炎を直接受ける所、輻射熱を受ける恐れのある場所には設置しないでください。
- アンモニア・亜硝酸ガス等の腐食雰囲気の影響を受ける恐れのある場所には設置しないでください。
- バルブの開閉方向は、ハンドルにも表示しておりますが、開は右回り（時計回り）閉は左回り（反時計回り）です。バルブのハンドルは「全開」又は「全閉」で使用してください。
- ハンドルの操作が異常に重くなった場合は、ハンマー等で叩いて無理に回すとガス漏れの原因となりますので、絶対に行わないでください。
- 供給機器・圧力計等を交換するときは、バルブを閉じてから行ってください。
- 点検・調査時には、ガス漏れの他、ハンドルの操作性についても確認し、ハンドル操作が異常に重いものは新品と交換してください。
- ガス漏れ検知液を塗布した後は、錆等の発生を防止するためよく拭き取ってください。
- 接続されていないバルブには、必ず止め栓を施してください。

6. その他

- 製品に関するお問い合わせは、弊社までご連絡ください。
- この取扱説明書は、訂正・改善等の事由により予告なく改訂する場合がありますので、あらかじめご了承ください。



株式会社 **ハマイ**

<http://www.hamai-net.com>

本社 営業本部

〒141-8512 東京都品川区西五反田 7-7-7 (SG スクエア 2F)

tel : 03-3492-6655 fax : 03-3492-6660

大阪営業所

〒530-0041 大阪市北区天神橋 3-2-10 (新日本南森町ビル 11階)

tel : 06-6351-6631 fax : 06-6351-6633

名古屋営業所

〒462-0825 名古屋市北区大曾根 2-9-2 (マルティビル 2F)

tel : 052-917-1850 fax : 052-917-1860

福岡営業所

〒812-0007 福岡市博多区東比恵 3-11-9 (リゾート水巻)

tel : 092-471-5100 fax : 092-434-5327

仙台営業所

〒984-0042 仙台市若林区大和町 5-22-7 遠藤コーポ 大和町 101号

tel : 022-238-5052 fax : 022-238-5061

