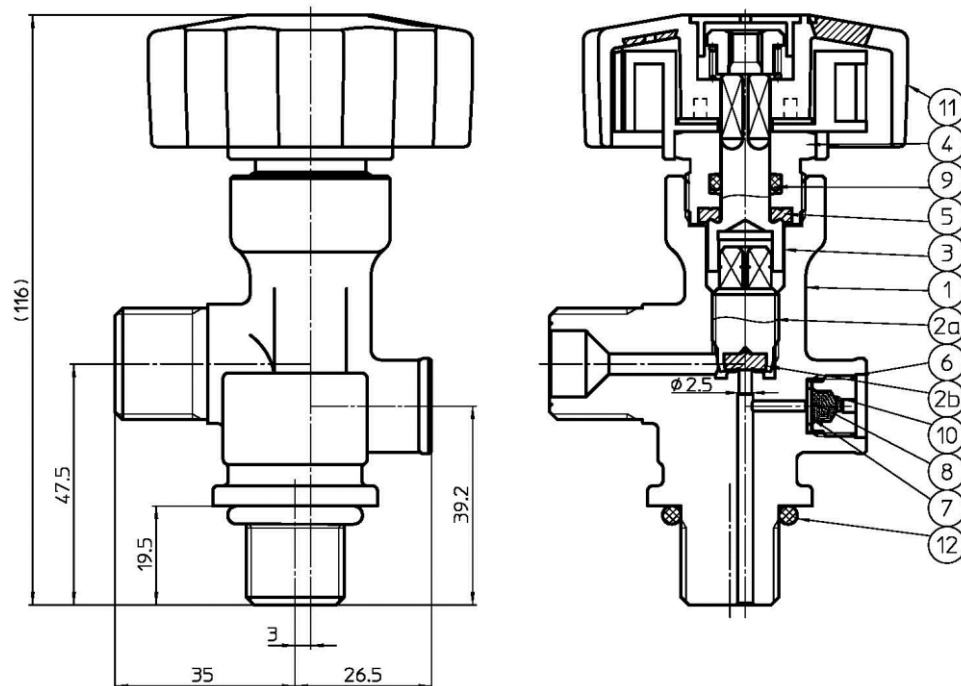


# KX3-10シリーズ

●オープン表示機能付バルブです。

ガス名	品名	ハンドル	充填口	フューズメタル	容器取付ネジ	備考
O <sub>2</sub>	KX3-10-SPO1	○	右	○	JIS B8246 V1	-
	KX3-10-SPO2	○	右	○	JIS B8246 V1	クロームメッキ
	KX3-10-SPO3	○	右	○	3/4-16UNF	クロームメッキ
	KX3-10-SPO4	○	右	○	JIS B8246 V2	-



符号	部品名	材質
1	本体	C3771
2a	ケレップ	C6782
2b	ケレップシート	66-ナイロン(難燃性)
3	スピンドル	C3604
4	グランドナット	C3604
5	グランドパッキン	PTFE
6	安全弁プラグ	C3604
7	安全弁パッキン	C1100P-0
8	安全板	C1220
9	O-リング	CSM
10	フューズメタル	
11	開閉表示ハンドルAss'y	
12	O-リング	PTFE