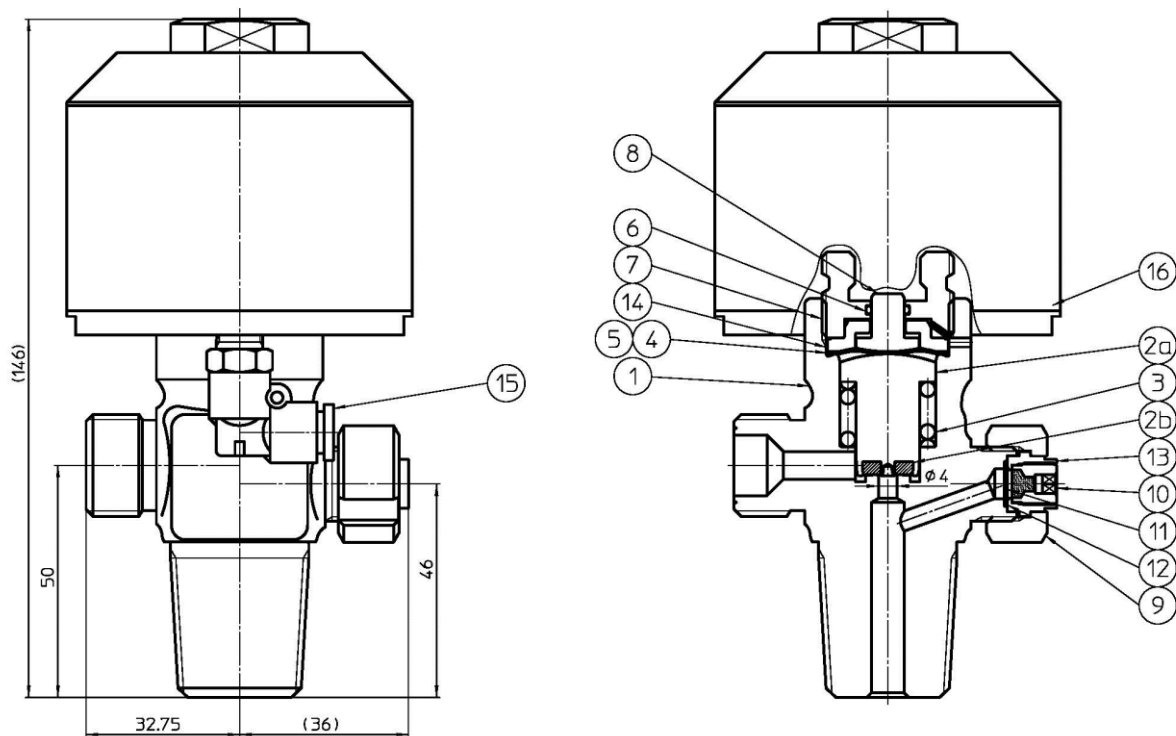


# PASC-55L

●エア-作動アクチュエーター付配管バルブ

品名	備考
PAV-55L	常用圧力25MPa用があります。
PAV-55L 6AX25M	大臣認定品(最高使用圧25MPa)

※接続ネジIN; W22山14  
OUT; W22山14



符号	部品名	材質
1	本体	SUSF316L
2a	ケレップ	SUS316L
2b	ケレップシート	PCTFE
3	スプリング	SUS304-WPB
4	接ガスダイヤモンド	Co合金
5	ダイヤモンド	SUS316L
6	O-リング	NBR(Hs70)
7	ボンネット	C6191
8	ステム	C6782
9	セーフティナット	C3771
10	フェーズプラグ	C3604
11	安全板	NNCP
12	O-リング	SUS321
13	セーフティスリーブ	SUS304
14	ダイヤモンド押さえ	C6782
15	チューブコネクター	
16	アクチュエーター-Ass'y	