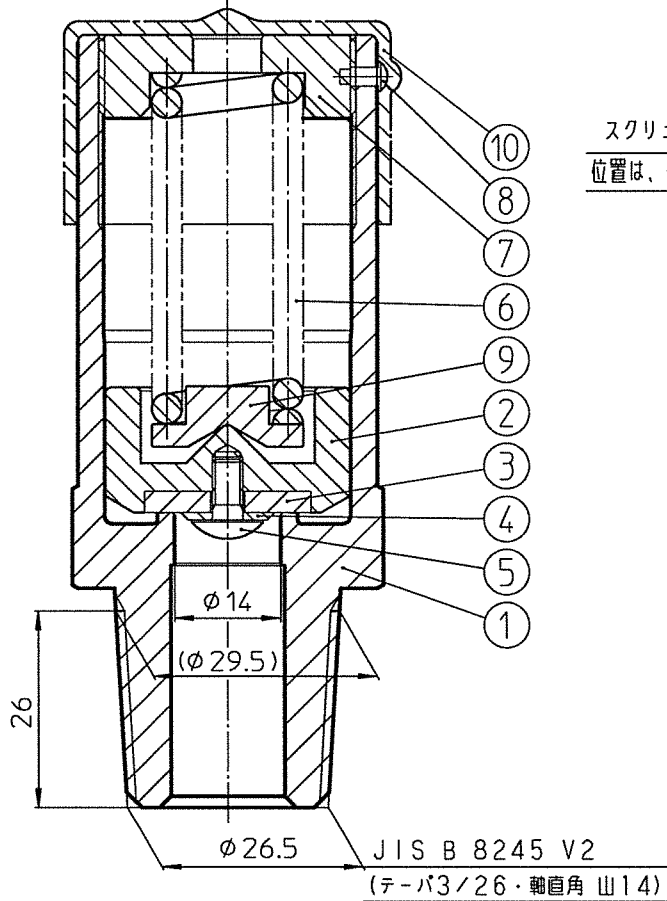
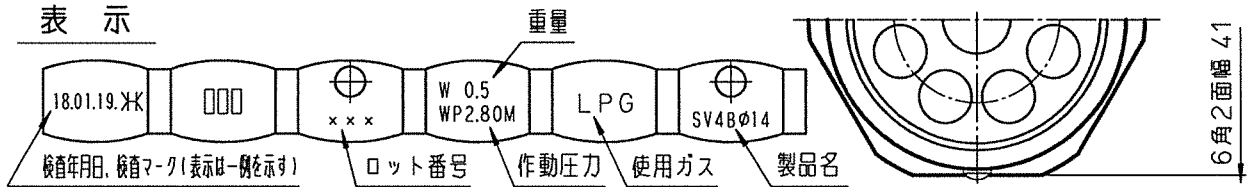
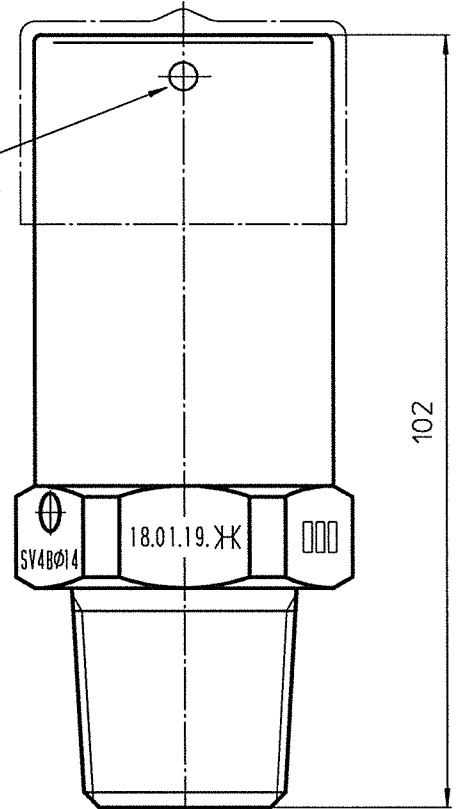


表示



スクリー-リベット  
位置は、一例を示す



耐圧試験圧力	:	3.5 MPa
気密試験圧力	:	2.10 MPa
安全装置の作動	吹始め圧力	: 2.80~2.41 MPa
	吹止り圧力	: 2.80~2.41 MPa
使用容器	:	B (1000L以上)
使用ガス	:	LPGガス(ガス番号G-1037)

製品の外形・仕様等は予告なく変更を行う場合がありますのでご了承ください。

符号	部品名	材質	個数	備考
10	安全弁保護キャップ	軟質塩化ビニール(赤色着色)	1	
9	スプリング受皿	C3604	1	
8	スクリー-リベット	SWRM12(真ちゅうめっき)	1	
7	スプリング押え	C3604	1	
6	スプリング	SUS304-WPB	1	
5	ビス	SUS304	1	
4	ワッシャー	C3604	1	
3	ケレップシート	PTFE	1	
2	ケレップ	C3604	1	
1	ボディ	C3771	1	

HAMAI INDUSTRIES LIMITED  
TOKYO JAPAN

株式会社 **ハマイ**

投影法. 第三角法

単位. mm

尺度. 1:1

サイズ. A4

品名. **安全弁**

図番. **SV-4B-φ14-No.30**

改訂番号

④