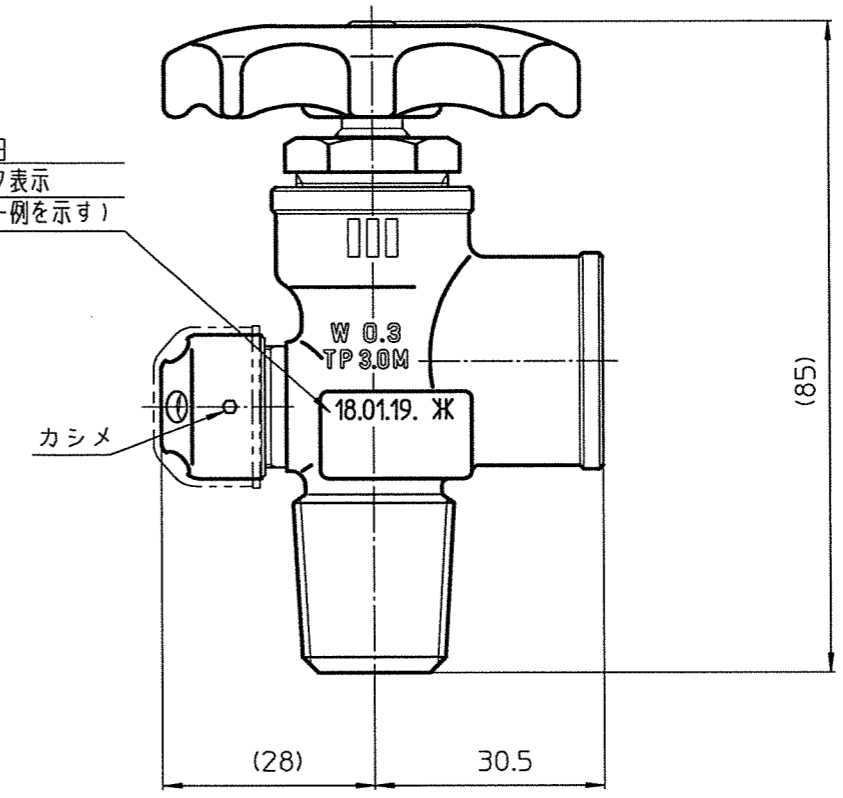
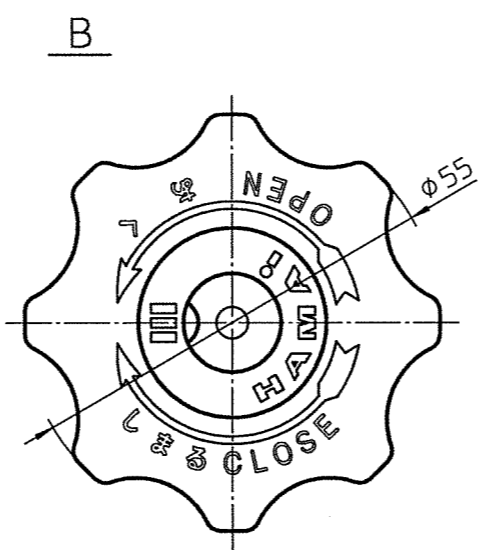
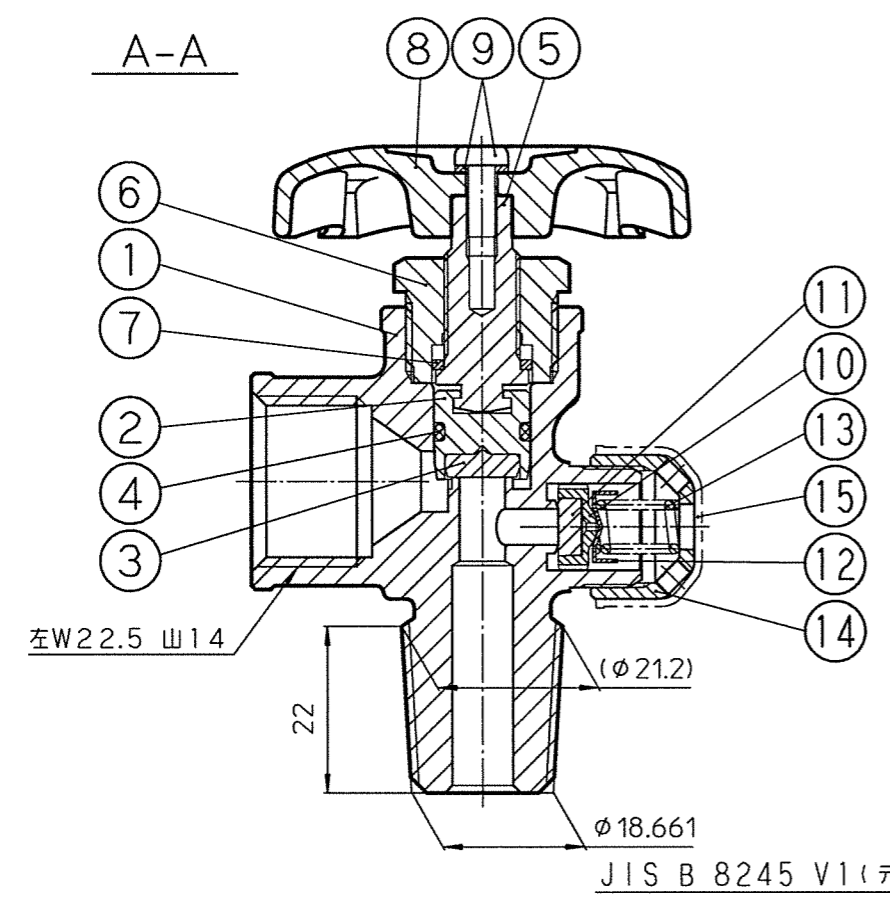


検査年月日
検査マーク表示
(表示は一例を示す)



A-A



耐圧試験圧力	:	3.0 MPa 以上
気密試験圧力	:	1.80 MPa 以上
安全装置の作動	吹始め圧力	: 2.40~2.00 MPa
	吹止り圧力	: 2.40~1.80 MPa
	使用容器	: A
	使用ガス	: LPガス(ガス番号, G-1037)

製品の外观・仕様等は予告なく変更を行う場合がありますのでご了承ください。

符号	部品名	材質	個数	備考
15	安全弁保護キャップ	軟質ポリエチレン(黒色着色)	1	
14	安全弁キャップ	C3604	1	
13	スプリング	SUS304-WPB	1	
12	スプリング受け	SUS304	1	
11	安全弁ケレップシート	NBR	1	
10	安全弁ケレップ	C3604	1	
9	スプリングワッシャー+ビス	SWRH+SWRM(亜鉛めっき)	1	
8	ハンドル	ADC12(灰色塗装)	1	
7	グランドパッキン	66ナイロン(緑色着色)	1	
6	グランドナット	C3604	1	
5	スピンドル	C3604	1	
4	Oリング	NBR	1	
3	ケレップシート	66ナイロン(青色着色)	1	
2	ケレップ	C3604	1	
1	ボディ	C3771	1	

HAMAI INDUSTRIES LIMITED TOKYO JAPAN 株式会社 ハマイ	投影法, 第三角法	品名, 容器用弁
	単位, mm	図番, 5A-No.1
	尺度, 1:1	改訂番号, 16
	サイズ, A3	