

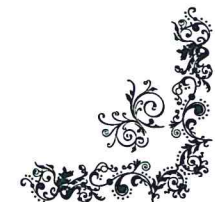


取扱説明書

TSS-124型

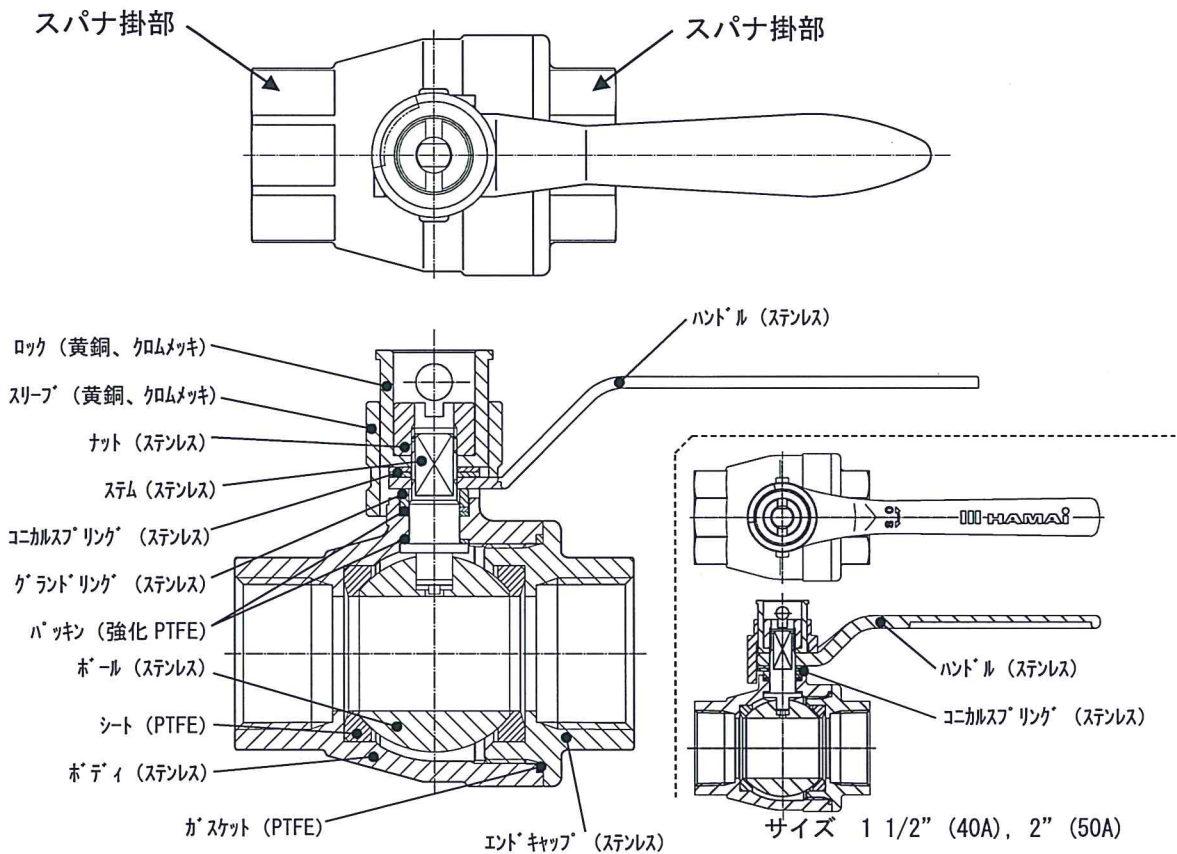
(ロック機構付きステンレス禁油処理ボールバルブ)

III 株式会社 **ハマイ**



ハマ伊のボールバルブ

1. 構造・構成部品



各部の寸法等は、別途図面でご確認ください。

2. 特長

- 流れがスムーズで圧力損失も少ないフルポート形です。
- 高耐食性ステンレス鋼製品で、腐食性流体にも対応できます。^{注1)}
- 本製品はPCW洗浄を施した禁油仕様品です。
洗浄仕様については、別紙「禁油ボールバルブの洗浄仕様について」をご覧ください。
- 本製品はロック機構付きバルブです。
ロック機構については、別紙「ロック機構について」をご覧ください。
- 遊動ボール弁構造です。
ボールを流れ方向に配置した優れた気密性が得られるPTFEシートで支持しています。全閉時の差圧によって、ボールが二次側のシートに押し付けられ、一層安定した気密性により流路の締切りができます。
- 気密保持部品は全てPTFE製のため、耐食性・耐久性に優れています。
- ステムはボディ内側から組み込み、飛び出し防止構造になっています。また、内圧による気密効果とユニカスフリング(皿ばね)によるスプリング効果によって、安定した外部への気密性を維持する構造です。
- 操作が簡単で、90度の急速開閉ができます。
- ハンドルの位置で開閉の状態が明快にわかります。

注1) SCS14、SUS316及びPTFEで対応できる範囲でご使用ください。

3. 使用条件等

最高使用圧力 3.92 MPa

使用流体 水、油、ガス、化学薬品^{注1)}、腐食性流体^{注1)}

Cv値 ^{注2)}

サイズ	1/4"(08A)	3/8"(10A)	1/2"(15A)	3/4"(20A)	1"(25A)	1 1/4"(32A)	1 1/2"(40A)	2"(50A)
Cv値	7.8	7.8	14.4	29.4	71.8	110.5	177.2	317.8

注2) 実験室レベルでの値につき、参考値としてお取り扱いください。

4. 配管時の注意

- ハンドルを固定しているナットを、緩めたり、取り外したりしないでください。
ステム部の気密性を損なう原因となります。
- シールテープを使用する場合は、管内に入り込まないようにしてください。
- バルブをバイスにくわえたり、バルブにパイプレンチをかけたりしないでください。
- バルブはボディとエンドキャップとの2分割構造になっています。配管作業において、エンドキャップに緩む方向（反時計方向）のトルクが加わらないようにしてください。
- バルブを管に締め付けるときは、バルブの接続管側のスパナ掛部にスパナを正しくかけてください。（左図の位置参照）
- 締め付けの目安は、手締め後1.5回転程度です。

トルク管理ができる場合は、次の数値未満で締め付けてください。

サイズ	1/4"(08A)	3/8"(10A)	1/2"(15A)	3/4"(20A)	1"(25A)	1 1/4"(32A)	1 1/2"(40A)	2"(50A)
トルク	20N・m	29N・m	34N・m	49N・m	59N・m	78N・m	83N・m	108N・m

- シールテープを使用する場合や液状のシール剤を使用する場合は、適切な締付管理を行い締め過ぎないようにしてください。
- 配管においては、バルブに過大な配管荷重・配管のひずみなどの異常な力が加わらないようにしてください。

5. 使用上の注意

- バルブは流量制御の用途には使用できません。ハンドルは中間位置では使用しないでください。
- バルブの操作トルクが異常に重い場合（又は固着している場合）工具等を用いて無理に操作しないでください。また、ハンドルをハンマー等で叩かないでください。
- ハンドルを取り外しての使用はできません。

6. その他

- 製品に関するお問い合わせは、弊社までご連絡ください。
- この取扱説明書は、訂正・改善等の事由により予告なく改訂する場合がありますので、あらかじめご了承ください。



株式会社 ハマイ

<http://www.hamai-net.com>

本社 営業本部

〒141-8512 東京都品川区西五反田 7-7-7 (SG スイ7 2F)

tel : 03-3492-6655 fax : 03-3492-6660

大阪営業所

〒530-0041 大阪市北区天神橋 3-2-10 (新日本南森町ビル 11F)

tel : 06-6351-6631 fax : 06-6351-6633

名古屋営業所

〒462-0825 名古屋市北区大曾根 2-9-2 (マルゲンビル 2F)

tel : 052-917-1850 fax : 052-917-1860

福岡営業所

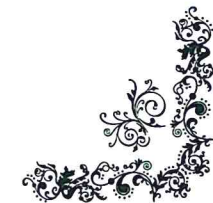
〒812-0007 福岡市博多区東比恵 3-11-9 (メイト水巻)

tel : 092-471-5100 fax : 092-434-5327

仙台営業所

〒984-0042 仙台市若林区大和町 5-22-7 遠藤コーポ 大和町 101 号

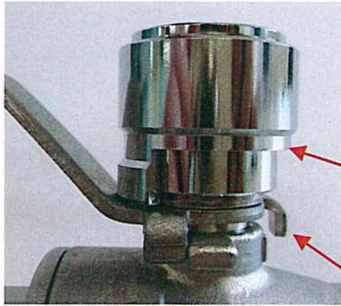
tel : 022-238-5052 fax : 022-238-5061



ロック機構について

本製品はロック機構付きバルブです。ロック機構に関して注意事項を説明します。

・開閉する際



開閉する際は左図のように、スリーブをハンドルの上まで持ち上げてから開閉操作を行ってください。

スリーブ

ハンドル

・施錠する際

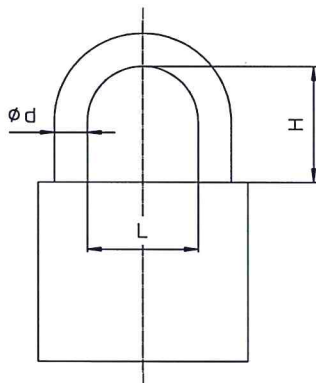


ロック

施錠する際は南京錠をロックの穴に取り付けてください。スリーブと南京錠が干渉しスリーブが上まで上がらないため、開閉操作が出来ずロックされます。また、開・閉どちらの位置でも施錠することができます。

南京錠

・南京錠の寸法について



南京錠寸法表

単位：mm

サイズ	1/4"(08A)	3/8"(10A)	1/2"(15A)	3/4"(20A)	1"(25A)	1 1/4"(32A)	1 1/2"(40A)	2"(50A)
φd	6.4~7.5			6~7.5		5~7.5		
H	35以上			40以上		45以上		
L	10~30			12~30		20~30		

寸法表に合致する南京錠をご用意の上ご使用下さい。(表の寸法値は目安としてお取り扱いください。寸法の組み合わせ、南京錠の形状等によりロック機能を果たせない恐れがございます。)

また、誤作動防止程度の簡易的なロック機能としては、スリーブを所定の位置まで下げるにより南京錠をご使用にならなくてもご利用いただけます。