



株式会社 ハマイ

<http://www.hamai-net.com>

本社 営業本部

〒141-8512 東京都品川区西五反田 7-7-7 (SGスクエア 2F)

tel : 03-3492-6655 fax : 03-3492-6660

大阪営業所

〒530-0041 大阪市北区天神橋 3-2-10 (新日本南森ビル 11F)

tel : 06-6351-6631 fax : 06-6351-6633

名古屋営業所

〒462-0825 名古屋市北区大曾根 2-9-2 (マルティビル 2F)

tel : 052-917-1850 fax : 052-917-1860

福岡営業所

〒812-0007 福岡市博多区東比恵 3-11-9 (マイロード水巻)

tel : 092-471-5100 fax : 092-434-5327

仙台営業所

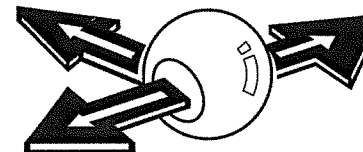
〒984-0042 仙台市若林区大和町 5-22-7 遠藤コーポ 大和町 101号

tel : 022-238-5052 fax : 022-238-5061

取扱説明書

RBS-182型

(黄銅製3方弁)

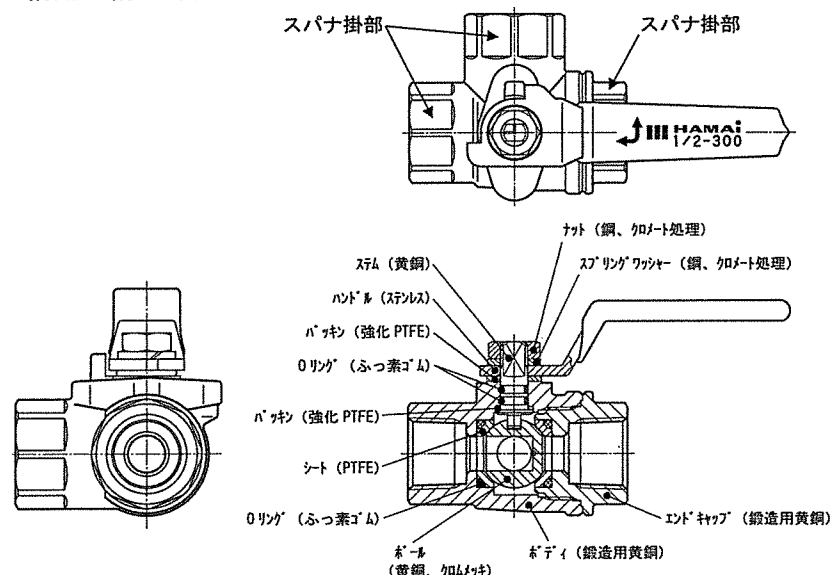


株式会社 ハマイ



ハマイのボールバルブ

1. 構造・構成部品



各部の寸法等は、別途図面でご確認ください。

2. 特長

- 鍛造用黄銅棒を熱間鍛造した黄銅鍛造品で、堅くて丈夫なボディです。
- 2面シート型でありながら、シートの背面にOリングを組み込んでいるため流路の方向性にシール機能ムラが少なく、どのポート（方向）からでも使用可能です。^{注1)}
- Oリングの材質にはふっ素ゴムを使用しているため、広範囲の条件下で使用できます。
- ステムはボディ内側から組み込み、飛び出し防止構造になっています。また、Oリングを2重にすることで、安定した外部への気密性を維持する構造です。
- ハンドルを簡便な90度操作することで、流れ方向を変えられます。

注1) 「5. 使用上の注意」に記載の条件下での使用の際にはご注意ください。

3. 使用条件等

最高使用圧力 1.96 MPa ^{注1)}

使用温度範囲 -10 ~ +100 °C (不凍) ^{注1)}

使用流体 水、油、ガス

(黄銅、PTFE、フッ素ゴムで対応できる範囲でご使用ください。)

Cv値 ^{注2)}

サイズ	1/4"(08A)	3/8"(10A)	1/2"(15A)	3/4"(20A)	1"(25A)
Cv値	1.36	1.70	3.63	8.19	12.11

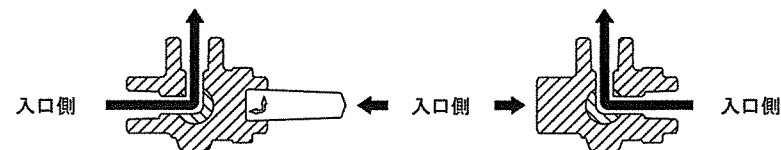
注2) 実験室レベルでの値につき、参考値としてお取り扱いください。

4. 配管時の注意

- 配管内が汚れていたり、ゴミ等の異物の付着がある場合、及び流体に異物が含まれる場合は、ストレーナを設置してください。
 - 配管前にバルブ及び管の接続部をきれいにしてください。汚れやゴミ等の異物の付着は、漏れの原因になります。
 - シールテープを使用する場合は、管内に入り込まないようにしてください。
 - バルブをパイプにくわえたり、バルブにパイプレンチをかけたりしないでください。
 - バルブを管に締め付けるときは、バルブの接続管側のスパナ掛部にスパナを正しくかけてください。(左図の位置参照)
 - 締め付けの目安は、手締め後1.5回転程度です。トルク管理ができる場合は、次の数値未満で締め付けてください。
- | サイズ | 1/4"(08A) | 3/8"(10A) | 1/2"(15A) | 3/4"(20A) | 1"(25A) |
|-----|-----------|-----------|-----------|-----------|---------|
| トルク | 20 N・m | 29 N・m | 34 N・m | 49 N・m | 59 N・m |
- シールテープを使用する場合や液状のシール剤を使用する場合は、適切な締付管理を行い、締め過ぎないようにしてください。
- バルブはボディとエンドキャップとの2分割構造になっています。配管作業において、エンドキャップに緩む方向（反時計方向）のトルクが加わらないようにしてください。
 - 配管においては、バルブに過大な配管荷重及び配管のひずみなどの異常な力が加わらないようにしてください。

5. 使用上の注意

- 下図の方向を入口側として使用する場合の最高使用圧力は0.98MPa、温度は-10~+80°C (不凍)の範囲で使用してください。



- バルブは流量制御の用途には使用できません。ハンドルは中間位置では使用しないでください。
- バルブの操作トルクが異常に重い場合（又は固着している場合）ハンドルをハンマーで叩くなどして、無理に操作しないでください。
- 黄銅製バルブはアンモニア、亜硫酸ガス等の腐食性物質にさらされた場合、腐食が発生することが想定されますので、塗装、防錆テープの施工等の保護策を講じてください。

6. その他

- 製品仕様については、改良のため予告なく変更する場合がありますので、予めご了承ください。
- 製品に関するお問い合わせは、裏面までご連絡ください。