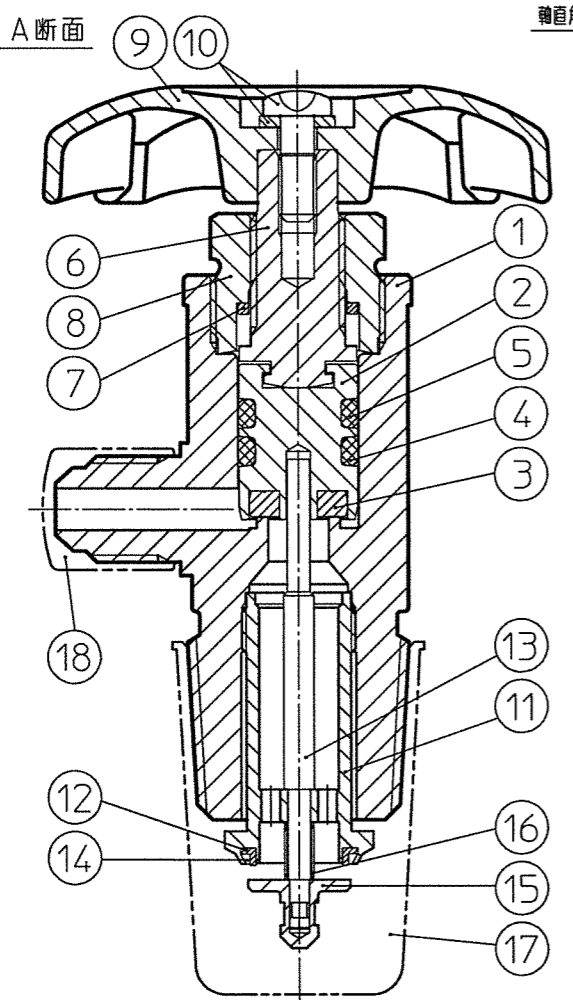
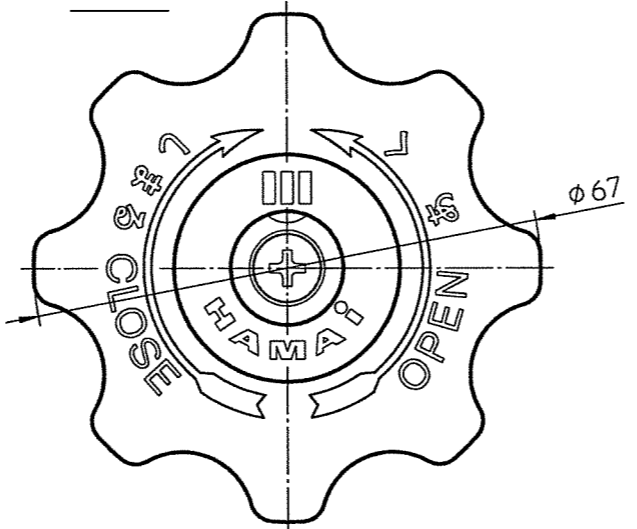


- 過流防止弁 (E.F.V.) の仕様
1. 閉止流量が振動状態で 2 (l/分) 以上 7 (l/分) 以下 (水換算)、閉止差圧 58 kPa 以下の能力を有する。
 2. 閉止後の気密性能は、空気圧 392 kPa で漏れ量は 20 (cc/分) 以下。
 3. パルプ取り付け位置 E.F.V. 横向き。

A-A 断面



B 矢視



耐圧試験圧力 : 2.9 MPa 以上
 気密試験圧力 : 1.74 MPa 以上
 使用容器 : A
 使用ガス : LPガス (ガス番号: G-1125)

製品の外形・仕様等は予告なく変更を行う場合がありますのでご了承ください。

18	保護キャップ	軟質塩化ビニール (黒色着色)	1	
17	保護キャップ	PP (無着色)	1	
16	スプリング	SUS304-WPB	1	
15	弁	C3604	1	
14	リング	C3604	1	
13	軸	C3604	1	
12	弁座	NBR	1	
11	ガイドナット	C3771	1	
10	スプリングワッシャー+ビス	SWRH+SWRM (亜鉛めっき)	1	
9	ハンドル	ADC12 (赤色塗装)	1	
8	グランドナット	C3604	1	
7	パッキン	66ナイロン (緑色着色)	1	
6	スピンドル	C3604	1	
5	Oリング	NBR	1	
4	Oリング	NBR	1	
3	ケレップシート	66ナイロン (青色着色)	1	
2	ケレップ	C3604	1	
1	ボディ	C3771	1	
符号	部品名	材質	個数	備考

HAMAI INDUSTRIES LIMITED
 TOKYO JAPAN
 株式会社 ハマイ

投影法 第三角法
 単位 mm
 尺度 1:1
 サイズ A3
 品名 容器用弁
 図番 MA-3K-E.F.V.-No.64
 改訂番号 ①