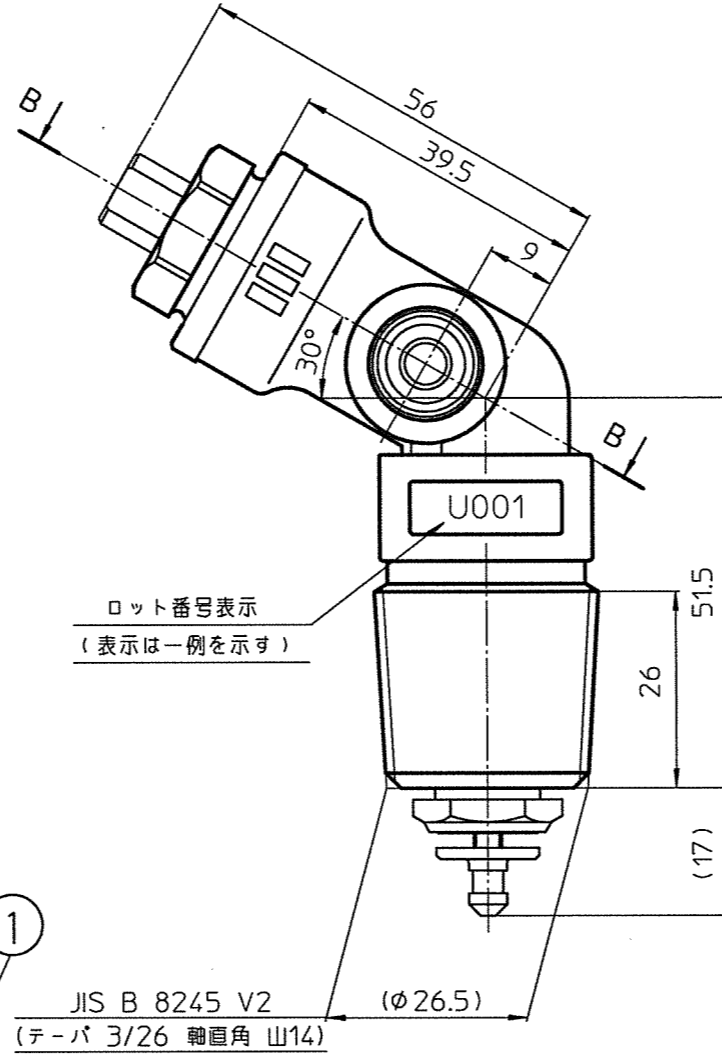
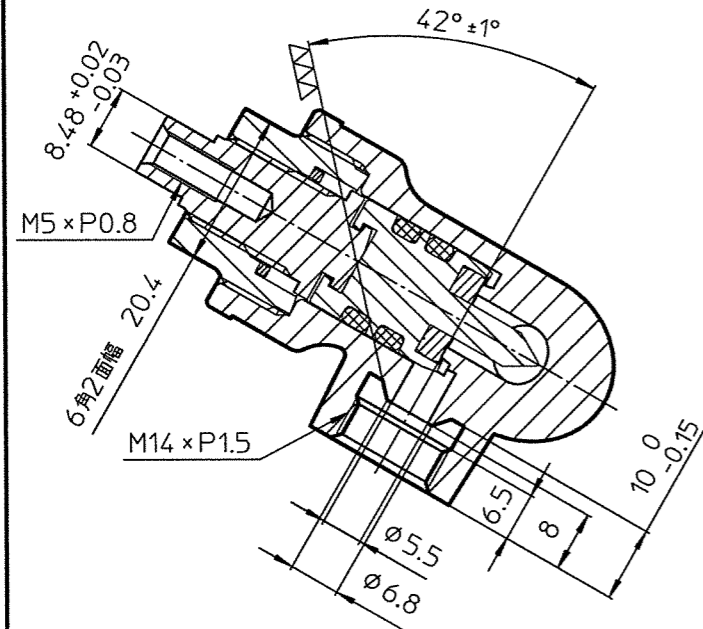


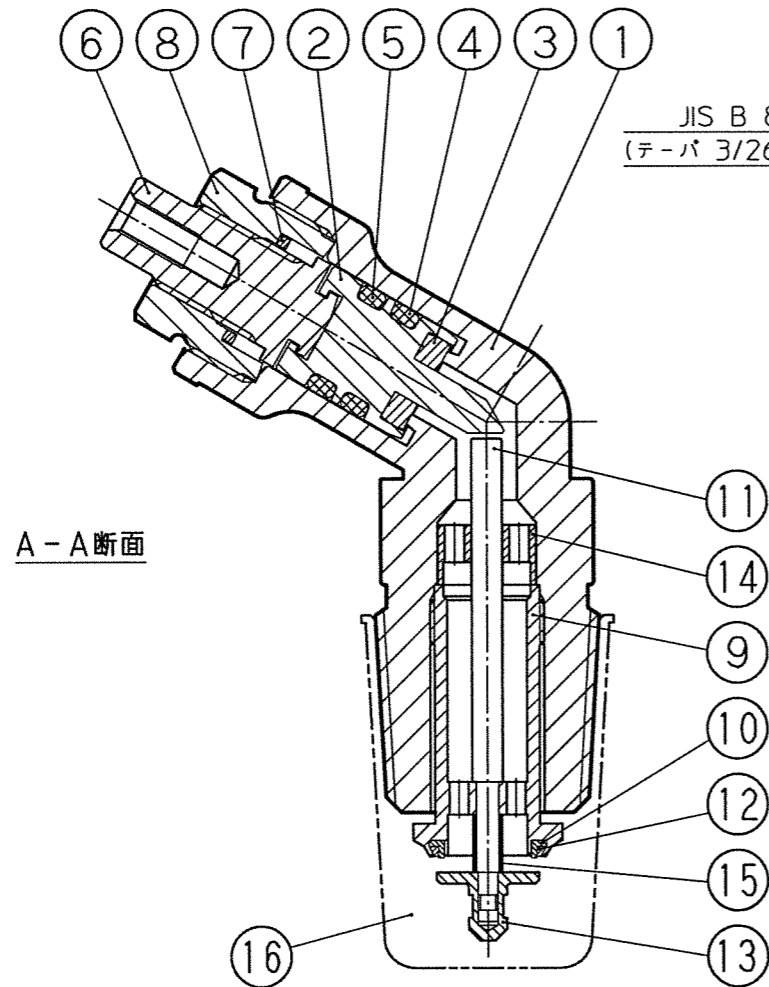
過流防止弁 (E.F.V.) の仕様

1. 閉止流量が振動状態で2 (l/分) 以上7 (l/分) 以下(水換算)、閉止差圧58 kPa 以下の能力を有する。
2. 閉止後の気密性能は、空気圧392 kPa で漏れ量は 20 (cc/分) 以下。
3. バルブ取り付け位置E.F.V.上向き。

B-B断面

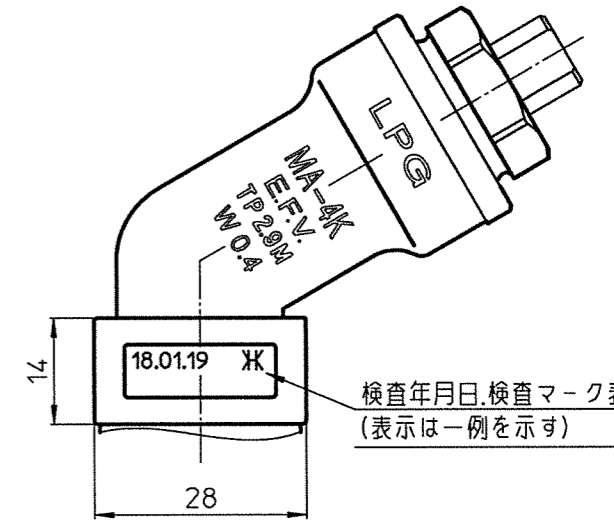
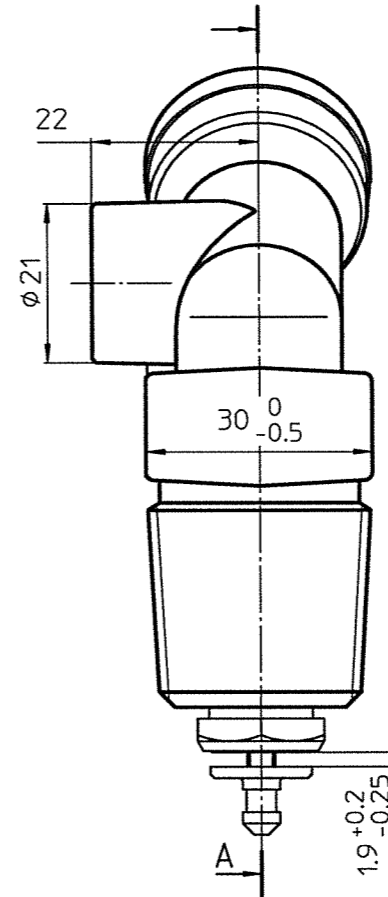


ロット番号表示
(表示は一例を示す)



A-A断面

JIS B 8245 V2
(テーパ 3/26 軸直角 山14)



耐圧試験圧力 : 2.9 MPa 以上
 気密試験圧力 : 1.74 MPa 以上
 使用容器 : A
 使用ガス : LPガス (ガス番号: G-1125)

製品の外観・仕様等は予告なく変更を行う場合がありますのでご了承ください。

16	保護キャップ	PP (無着色)	1	
15	スプリング	SUS304-WPB	1	
14	インサート	C3604	1	
13	弁	C3604	1	
12	リング	C3604	1	
11	軸	C3604	1	
10	弁座	NBR	1	
9	ガイドナット	C3771	1	
8	グランドナット	C3604	1	
7	パッキン	66ナイロン (緑色着色)	1	
6	スピンドル	C3604	1	
5	Oリング	NBR	1	
4	Oリング	NBR	1	
3	ケレップシート	66ナイロン (青色着色)	1	
2	ケレップ	C3604	1	
1	ボディ	C3771	1	
符号	部品名	材質	個数	備考

HAMAI INDUSTRIES LIMITED
TOKYO JAPAN

株式会社 ハマイ

投影法, 第三角法
 単位, mm
 尺度, 1:1
 サイズ, A3

品名, 容器用弁

図番, MA-4K-E.F.V.-No.65

改訂番号
②