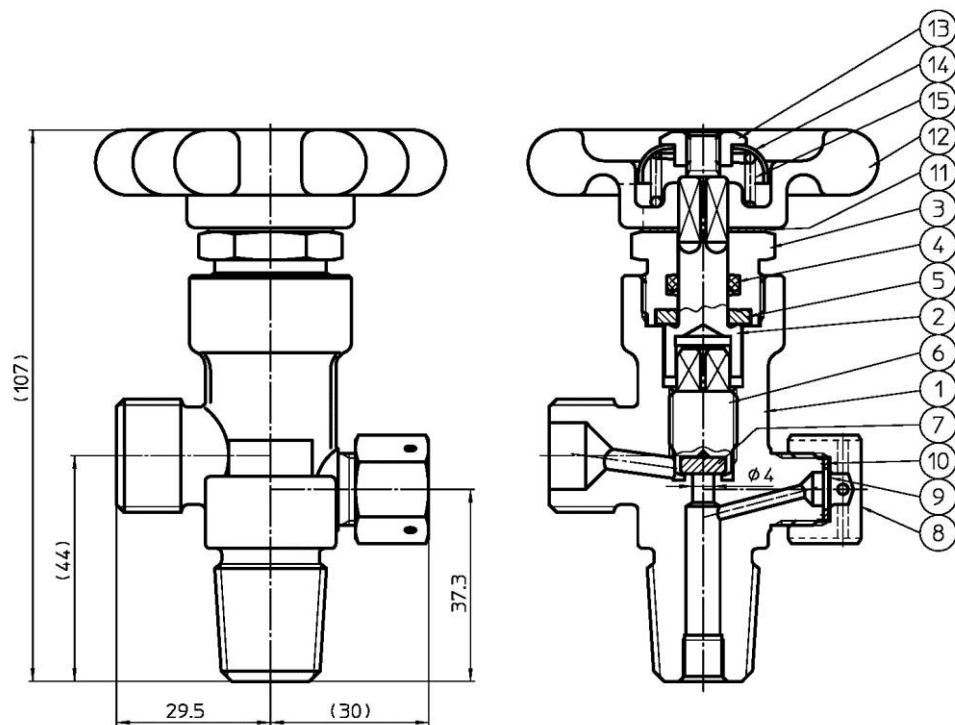


# HNV-3

ガス名	品名	備考
CO <sub>2</sub>	HNV-3	(認定商品)
N <sub>2</sub>	HNV-1	V2窒素ガス用(認定商品)
N <sub>2</sub>	HNV-2	1"-111/2NGT窒素ガス用(認定商品)

ガス名	品名	備考
N <sub>2</sub>	HNV-3K	(鑑定商品)



符号	部品名	材質
1	本体	C3771
2	スピンドル	C3604
3	グランドナット	C3604
4	O-リング	NBR
5	グランドパッキン	PTFE
6	ケレップ	C6782
7	ケレップシート	ナイロン
8	安全弁ナット	C3771
9	安全板	C1220
10	安全弁パッキン	C1100P-0
11	ワッシャー	ファイバー
12	ハンドル	ADC12
13	止めナット	C3604
14	カバー	A1100P
15	スプリング	SWPA