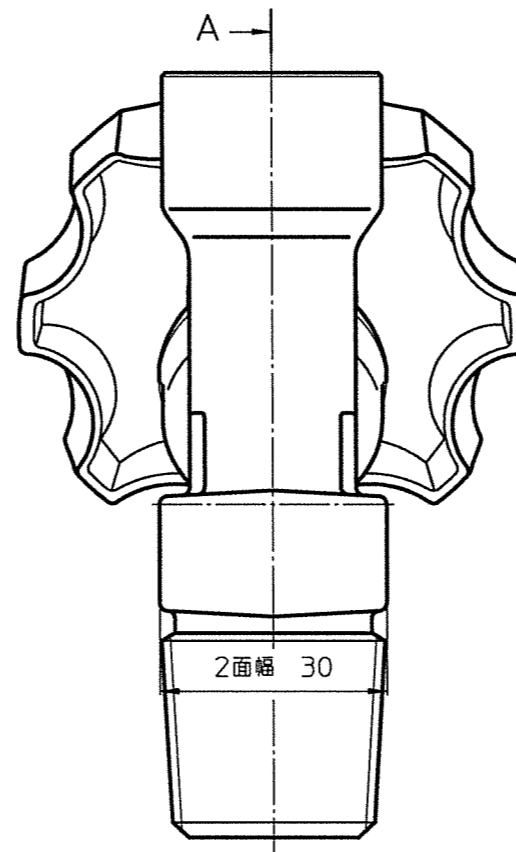
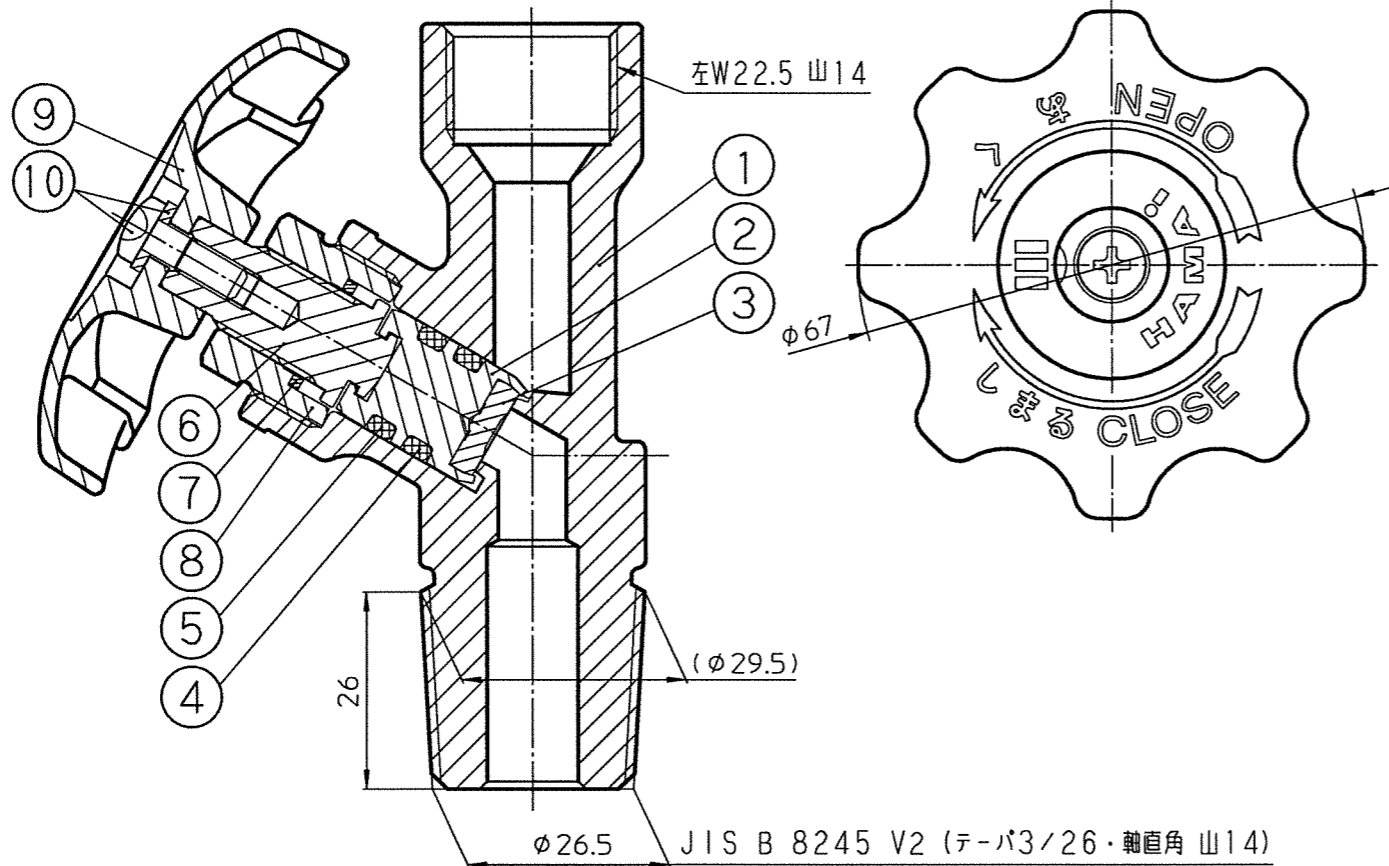
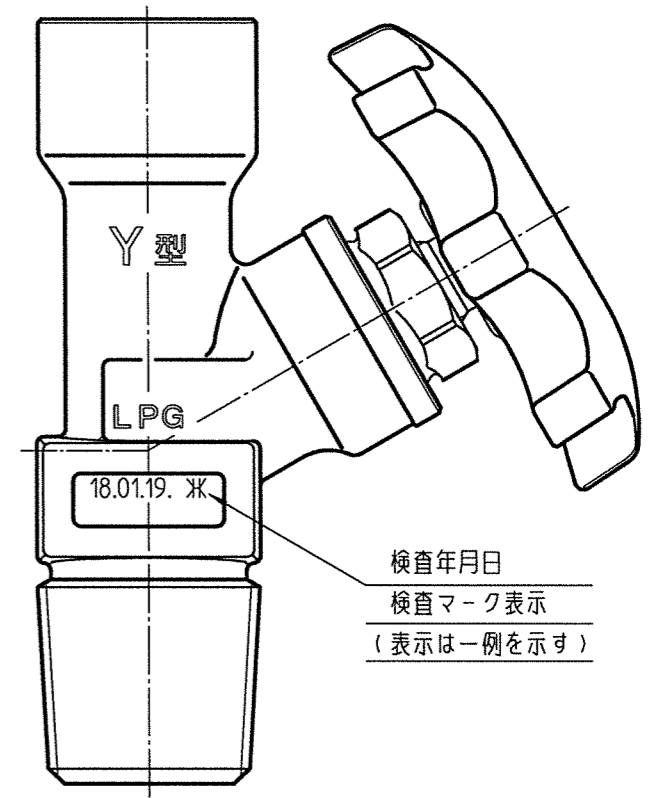


A-A断面



B視



耐圧試験圧力 : 3.5 MPa 以上
 気密試験圧力 : 2.10 MPa 以上
 使用容器 : B (1000以上)
 使用ガス : LPガス(ガス番号, G-1037)
 製品の外形・仕様等は予告なく変更を行う場合がありますのでご了承ください。

10	スプリングワッシャー+ビス	SWRH+SWRM(垂鉛めっき)	1	
9	ハンドル	ADC12(灰色塗装)	1	
8	グランドナット	C3604	1	
7	パッキン	66ナイロン(緑色着色)	1	
6	スピンドル	C3604	1	
5	Oリング	NBR	1	
4	Oリング	NBR	1	
3	ケレップシート	66ナイロン(青色着色)	1	
2	ケレップ	C3604	1	
1	ボディ	C3771	1	
符号	部品名	材質	個数	備考

HAMAI INDUSTRIES LIMITED
TOKYO JAPAN

株式会社 ハマイ

投影法, 第三角法

単位, mm

尺度, 1:1

サイズ, A3

品名, 容器用弁

図番, Y型(TP3.5M)W-No.20

改訂番号

⑧