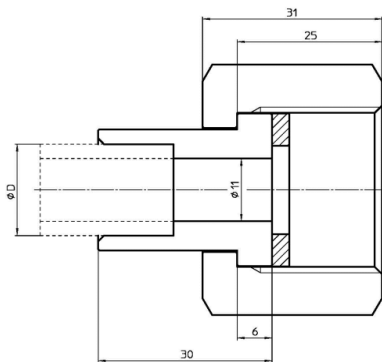


接続ジョイント

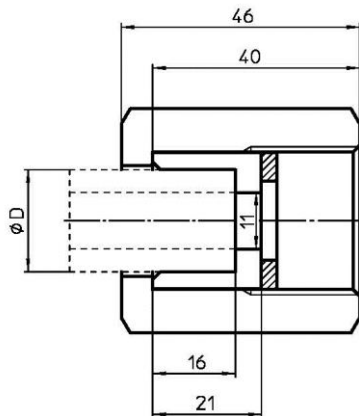
●Aタイプ・Cタイプ・Dタイプ・Eタイプ

タイプA(差込み溶接)



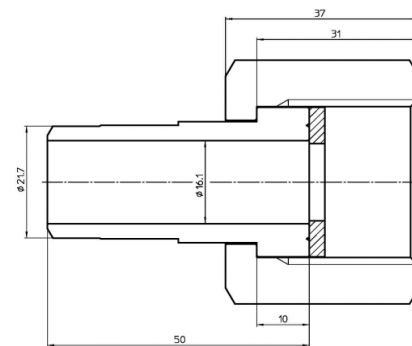
φD 寸法については接続配管外径表をご確認ください。

タイプC(差込み溶接)



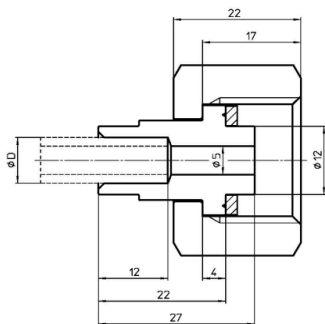
φD 寸法については接続配管外径表をご確認ください。

タイプA・タイプE(突合せ溶接)



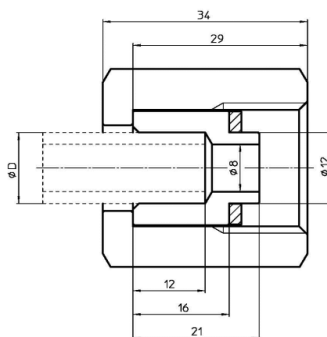
例:W32 接続口径φ21.7

タイプE(差込み溶接)



φD 寸法については接続配管外径表をご確認ください。

タイプD(差込み溶接)



φD 寸法については接続配管外径表をご確認ください。