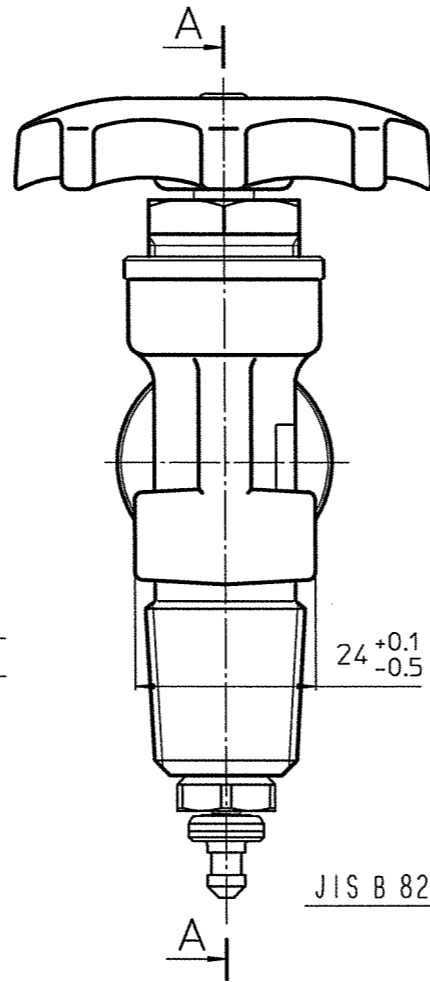
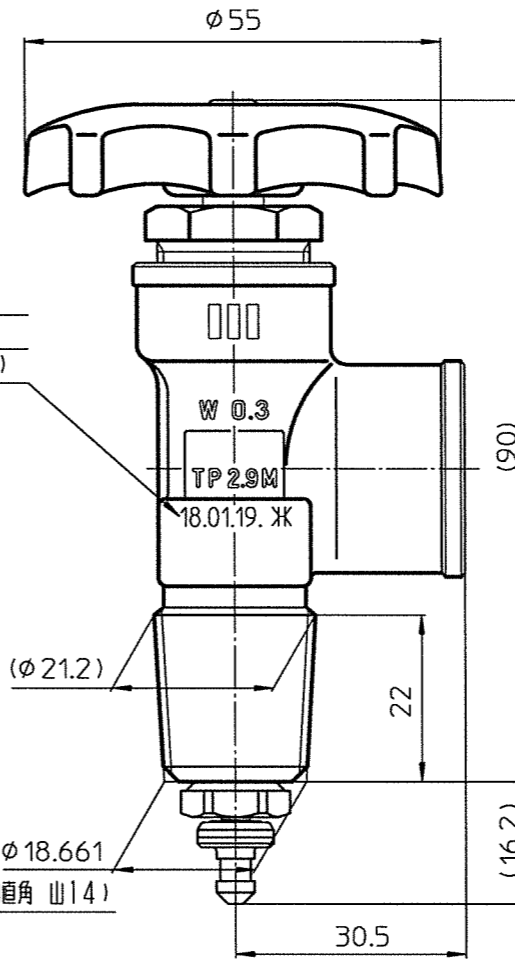


記号及び番号表示  
(表示は一例を示す)



検査年月日  
検査マーク表示  
(表示は一例を示す)

JIS B 8245 V1 (テ-パ 3/26・軸首角 山14)



過流防止弁 (E.F.V.) の仕様

1. 閉止流量が振動状態で 2 (l/分) 以上 7 (l/分) 以下 (水換算)、閉止差圧 58 kPa 以下の能力を有する。
2. 閉止後の気密性能は、空気圧 392 kPa で漏れ量は 20 (cc/分) 以下。
3. バルブ取り付け位置 E.F.V. 横向き。

耐圧試験圧力 : 2.9 MPa 以上

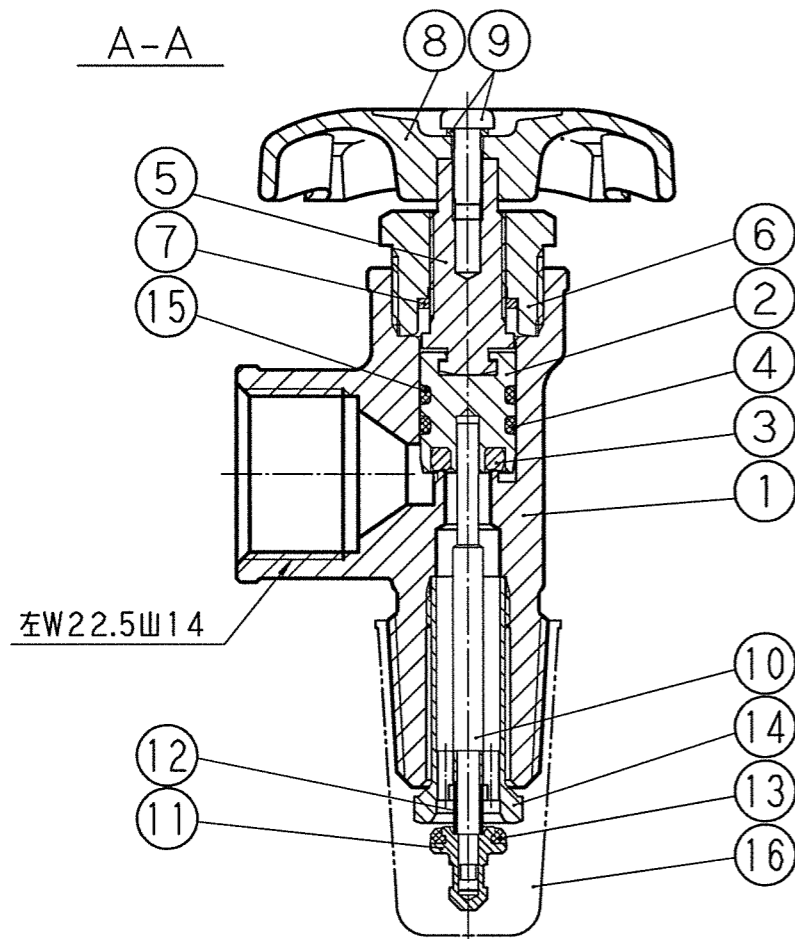
気密試験圧力 : 1.74 MPa 以上

使用容器 : A

使用ガス : LPガス (ガス番号 G-1125)

V1ねじ部には、機能部品を内蔵しています。締付トルク 100N・m (7山ねじ込み残り5山)を目安に締めすぎに注意願います。

A-A



製品の外観・仕様等は予告なく変更を行う場合がありますのでご了承ください。

16	保護キャップ	PP (無着色)	1	
15	Oリング	NBR	1	
14	ガイドナット	C3604	1	
13	シート	NBR	1	
12	スプリング	SUS304-WPB	1	
11	弁	C3604	1	
10	軸	C3604	1	
9	スプリングワッシャー+ビス	SWRH+SWRM (亜鉛めっき)	1	
8	ハンドル	ADC12 (赤色塗装)	1	
7	グランドパッキン	66ナイロン (緑色着色)	1	
6	グランドナット	C3604	1	
5	スピンドル	C3604	1	
4	Oリング	NBR	1	
3	ケレップシート	66ナイロン (クリーム色)	1	
2	ケレップ	C3604	1	
1	ボディ	C3771	1	
符号	部品名	材質	個数	備考

HAMAI INDUSTRIES LIMITED  
TOKYO JAPAN

株式会社 **ハマイ**

投影法 第三角法

単位 mm

尺度 1:1

サイズ A3

品名 容器用弁

図番 MV-2A-E.F.V.-No.8

改訂番号

11