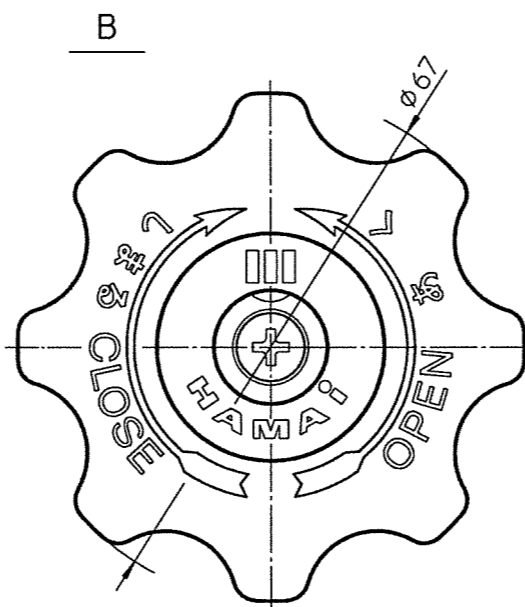
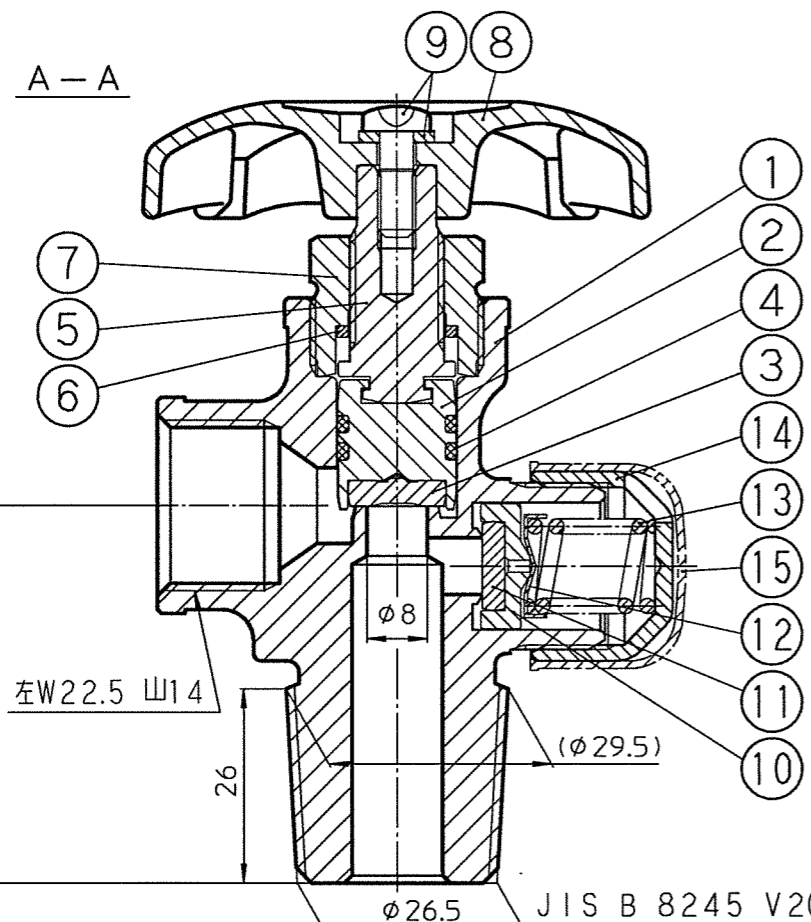


耐圧試験圧力	:	2.9 MPa	以上
気密試験圧力	:	1.74 MPa	以上
安全装置の作動	吹始め圧力	:	2.32~1.92 MPa
	吹止り圧力	:	2.32~1.74 MPa
	使用容器	:	A
	使用ガス	:	LPガス(ガス番号: G-1125)

製品の外观・仕様等は予告なく変更を行う場合がありますのでご了承ください。



符号	部品名	材質	個数	備考
15	安全弁保護キャップ	軟質ポリエチレン(黒色着色)	1	
14	安全弁キャップ	C3602	1	
13	スプリング	SUS304-WPB	1	
12	スプリング受け	SUS304	1	
11	安全弁ケレップシート	NBR	1	
10	安全弁ケレップ	C3604	1	
9	スプリングワッシャー+ビス	SWRH+SWRM(亜鉛めっき)	1	
8	ハンドル	ADC12(灰色塗装)	1	
7	グランドナット	C3604	1	
6	パッキン	66ナイロン(緑色着色)	1	
5	スピンドル	C3604	1	
4	Oリング	NBR	2	
3	ケレップシート	66ナイロン(青色着色)	1	
2	ケレップ	C3604	1	
1	ボディ	C3771	1	

HAMAI INDUSTRIES LIMITED TOKYO JAPAN 株式会社 ハマイ	投影法, 第三角法	品名, 容器用弁
	単位, mm	図番, 50LW(TP2.9M)-No.53
	尺度, 1:1 サイズ, A3	改訂番号, ⑤