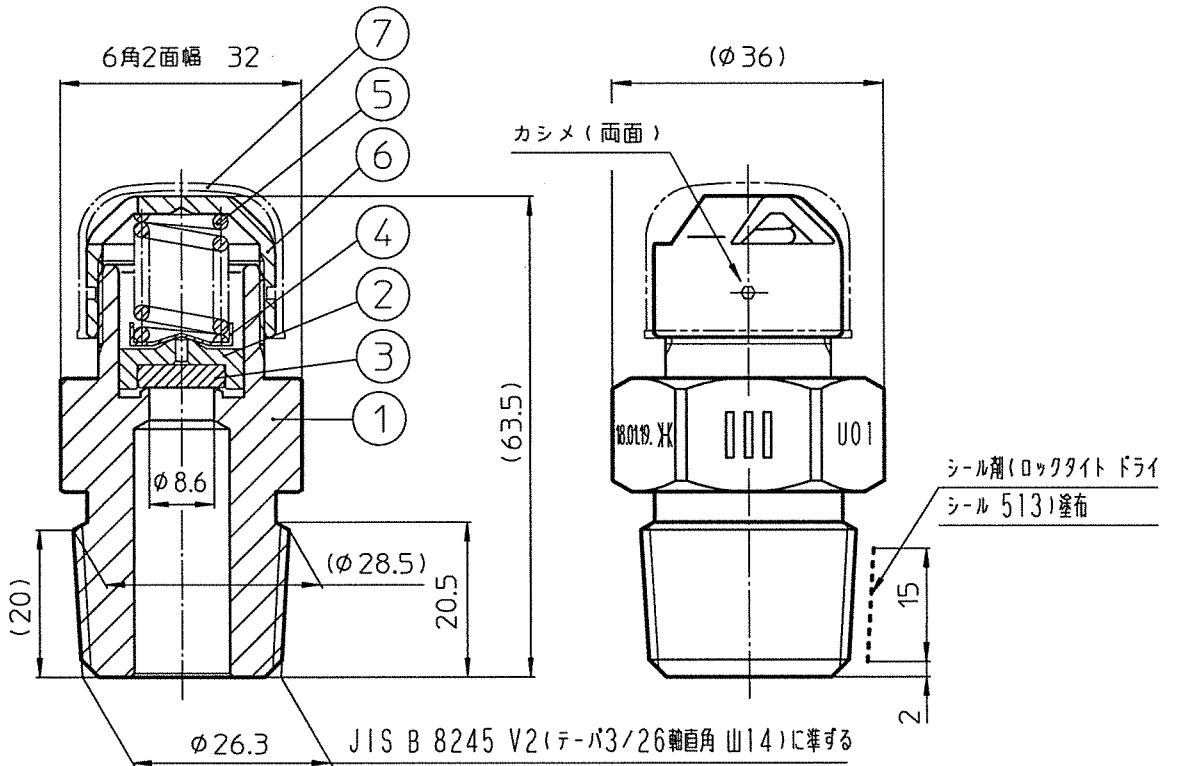
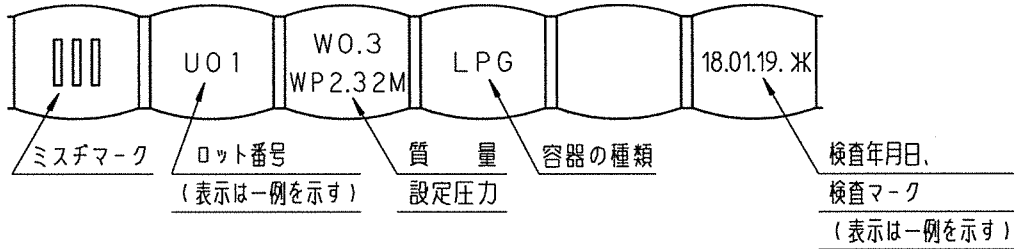


表示



| | | | |
|---------|-------|-----------------|---------------------|
| 耐圧試験圧力 | : | 2.9 MPa | 以上 |
| 気密試験圧力 | : | 1.74 MPa | 以上 |
| 安全装置の作動 | 吹始め圧力 | : 2.32~1.92 MPa | |
| | 吹止り圧力 | : 2.32~1.74 MPa | |
| | 使用容器 | : | A |
| | 使用ガス | : | LPガス (ガス番号, G-1125) |

製品の外觀・仕様等は予告なく変更を行う場合がありますのでご了承ください。

| 7 | 安全弁保護キャップ | 軟質ポリエチレン (黒色着色) | 1 | |
|----|------------|-----------------|----|----|
| 6 | 安全弁キャップ | C3602 | 1 | |
| 5 | スプリング | SUS304-WPB | 1 | |
| 4 | スプリング受け | SUS304 | 1 | |
| 3 | 安全弁ケレップシート | NBR | 1 | |
| 2 | 安全弁ケレップ | C3604 | 1 | |
| 1 | ボディ | C3604 | 1 | |
| 符号 | 部品名 | 材質 | 個数 | 備考 |

HAMAI INDUSTRIES LIMITED
TOKYO JAPAN

株式会社 ハマイ

投影法, 第三角法

単位, mm

尺度, 1:1

サイズ, A4

品名, 容器用弁

図番, SV-2- $\phi 8.6$ -No.11

改訂番号

①