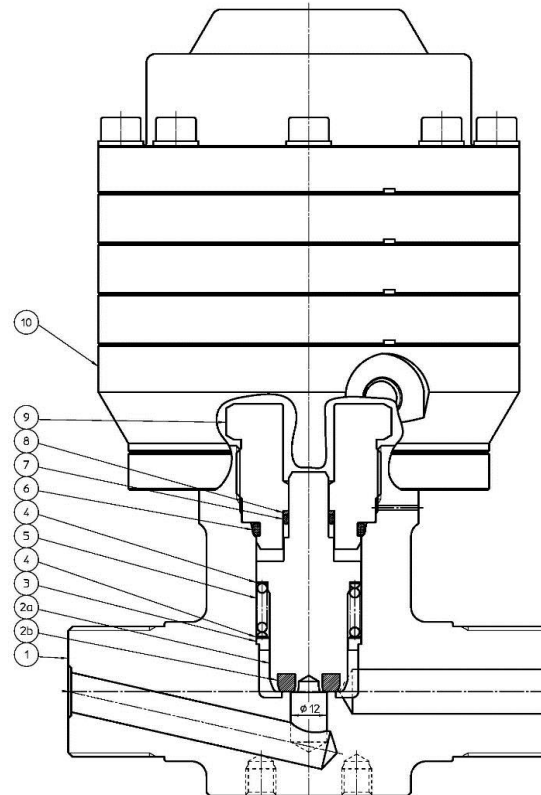
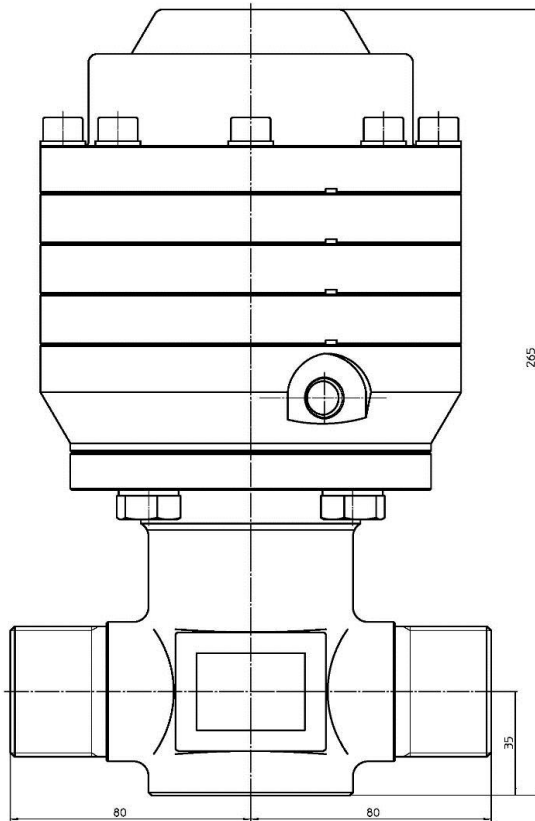


PAV-112

●設備用大口径自動開閉バルブ

ガス名	品名	備考
酸素及びその他の産業ガス	PAV-112-A1	

※接続ネジ	IN; W44山12	最高使用圧力	25MPa
	OUT; W44山12	参考CV値	約2.5(接続ネジW44の場合)



符号	部品名	材質
1	本体	C3771
2a	ケレップ	C3604
2b	ケレップシート	ナイロン-66
3	スプリング受け	C3604
4	保護ワッシャー1	SUS304
5	スプリング	SUS304-WPB
6	O-リング	FPM(Hs90)
7	O-リング	FPM(Hs90)
8	バックアップリング	PTFE
9	グラッドナット	C3604
10	アクチュエーター-Ass'y	