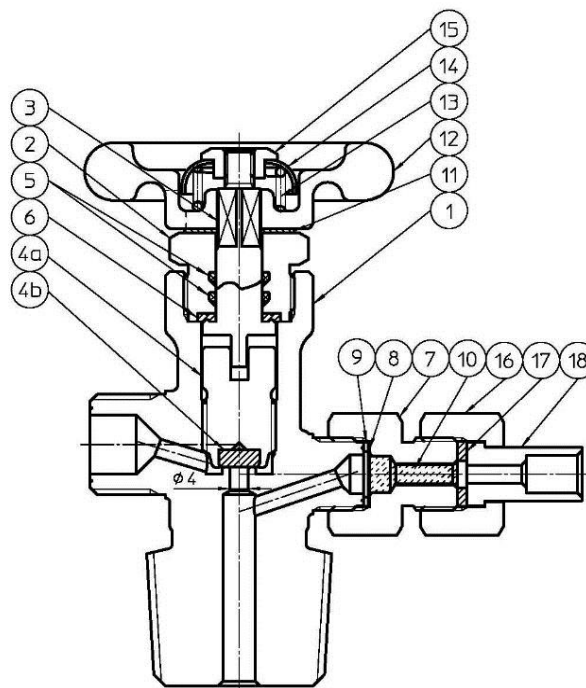
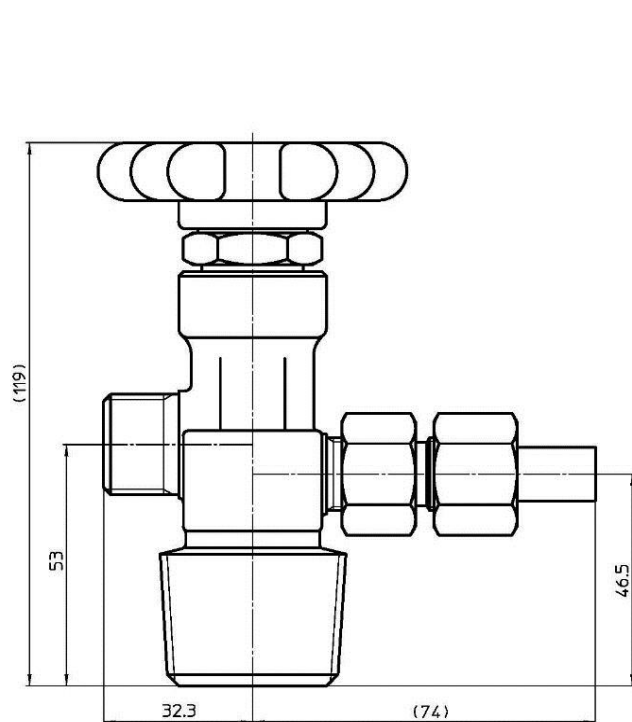


G-700-K79

●長尺容器用バルブ

| ガス名 | 品名 | ハンドル | 充填口 | フューズメタル | 備考 |
|----------------|-----------|------|----------|---------|-----------------|
| H ₂ | G-700-K79 | ○ | 右 | ○ | 安全弁が誘導型になっています。 |
| He | G-700-K80 | ○ | 0.825(左) | ○ | 安全弁が誘導型になっています。 |
| He | G-700-K81 | ○ | 0.825(左) | ○ | |



| 符号 | 部品名 | 材質 |
|----|-----------|------------|
| 1 | 本体 | C3771 |
| 2 | グランドナット | C3604 |
| 3 | スピンドル | C6782 |
| 4a | ケレップ | C6782 |
| 4b | ケレップシート | PCTFE |
| 5 | O-リング | FPM |
| 6 | グランドパッキン | PTFE |
| 7 | 安全弁ナット | C3771 |
| 8 | 安全板 | C1220 |
| 9 | 安全弁パッキン | C1100P-0 |
| 10 | フューズメタル | |
| 11 | ハンドルパッキン | ファイバー |
| 12 | ハンドル | ADC12 |
| 13 | スプリング | SWPA |
| 14 | スプリングキャップ | A1100P-H18 |
| 15 | ハンドルナット | C3604 |
| 16 | 袋ナット | C3771 |
| 17 | 袋ナットパッキン | PCTFE |
| 18 | スリーブ | C3771 |