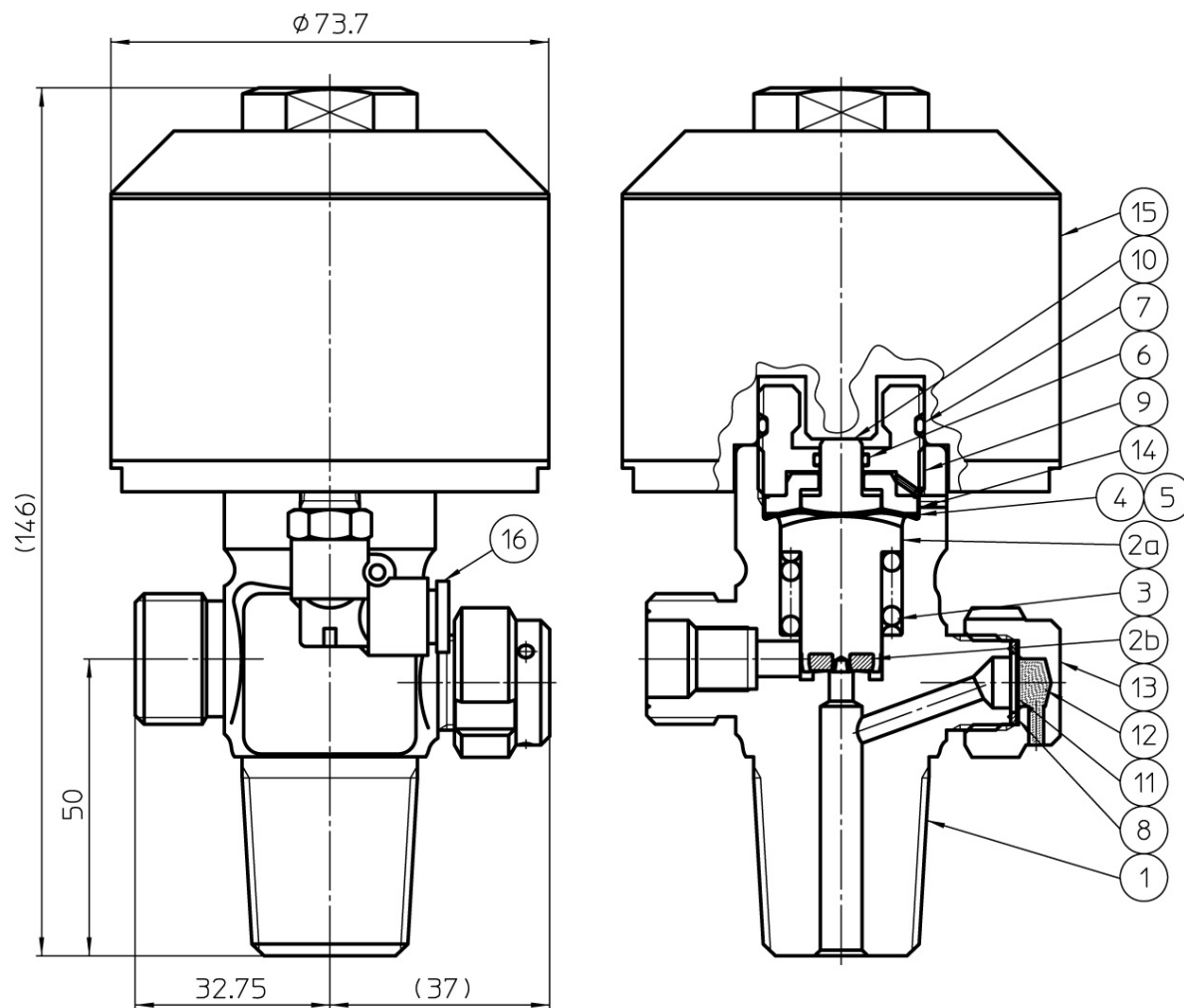


# ニューマチックバルブ PASシリーズ

- 各種ガスに対応。取扱い、細かい仕様についてはお問い合わせの上、ご相談下さい。
- クリーンタイプ(PASC型)、オリフィス取付タイプもあります。



符号	部品名	材質
1	本体	SUSF316L
2a	ケレップ	SUS316L
2b	ケレップシート	PCTFE
3	スプリング	SUS304-WPB
4	接ガスダイヤフラム	Co合金
5	ダイヤフラム	SUS316L
6	オーリング	NBR(Hs70)
7	オーリング	FKM(Hs70)
8	安全弁パッキン	PCTFE
9	ボンネット	C6191
10	ステム	C6782
11	安全板	NNCP
12	フューズメタル	
13	セーフティナット	C3771
14	ダイヤフラム押さえ	C6782
15	アクチュエーター-A' ssy	
16	チューブコネクター	