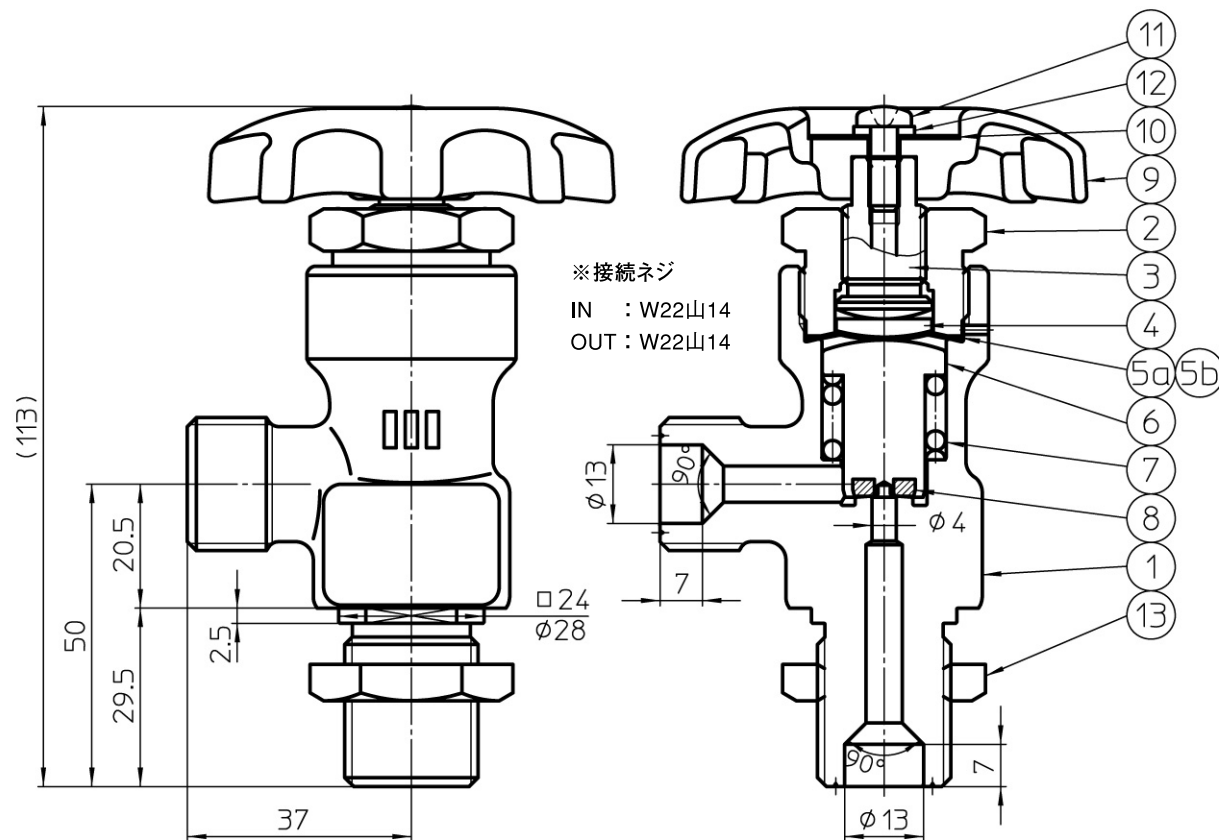


# GS-55L

- シンプルな構造のダイヤフラム型配管バルブ。標準色は、シート口径4mmですが、6mmもあります。また、圧力計元弁や接続ねじW22左もあります。
- 内面研磨仕様(クリーン仕様)もあります。

品名	備考
GS-55L	常用 17MPa用、25MPa用があります。
GS-55L 4Ax25M	大臣認定品(最高使用圧25MPa)
GS-55L (φ6)	シート口径 6mm Cv値=0.45
GS-55L-LH	OUT 左W22山14タイプ
GS-55L-OFM	圧力計元弁 OUT G1/2
GSC-55L	クリーン仕様

最高使用圧力	17MPa、25MPa
参考Cv値	0.35



符号	部品名	材質
1	本体	SUSF316
2	グランドナット	C3604
3	スピンドル	C3604
4	皿	SUS304
5a	接ガスダイヤフラム	C <sub>o</sub> 合金
5b	ダイヤフラム	SUS316L
6	ケレップ	SUS316L
7	スプリング	SUS304-WPB
8	ケレップシート	PCTFE
9	ハンドル	ADC12
10	ネームプレート	A1100P
11	ビス	SWRM
12	ワッシャー	SWRH
13	ロックナット	C3604