

FSC-55LNシリーズ

●振動によるハンドル緩み防止機構を採用しています。

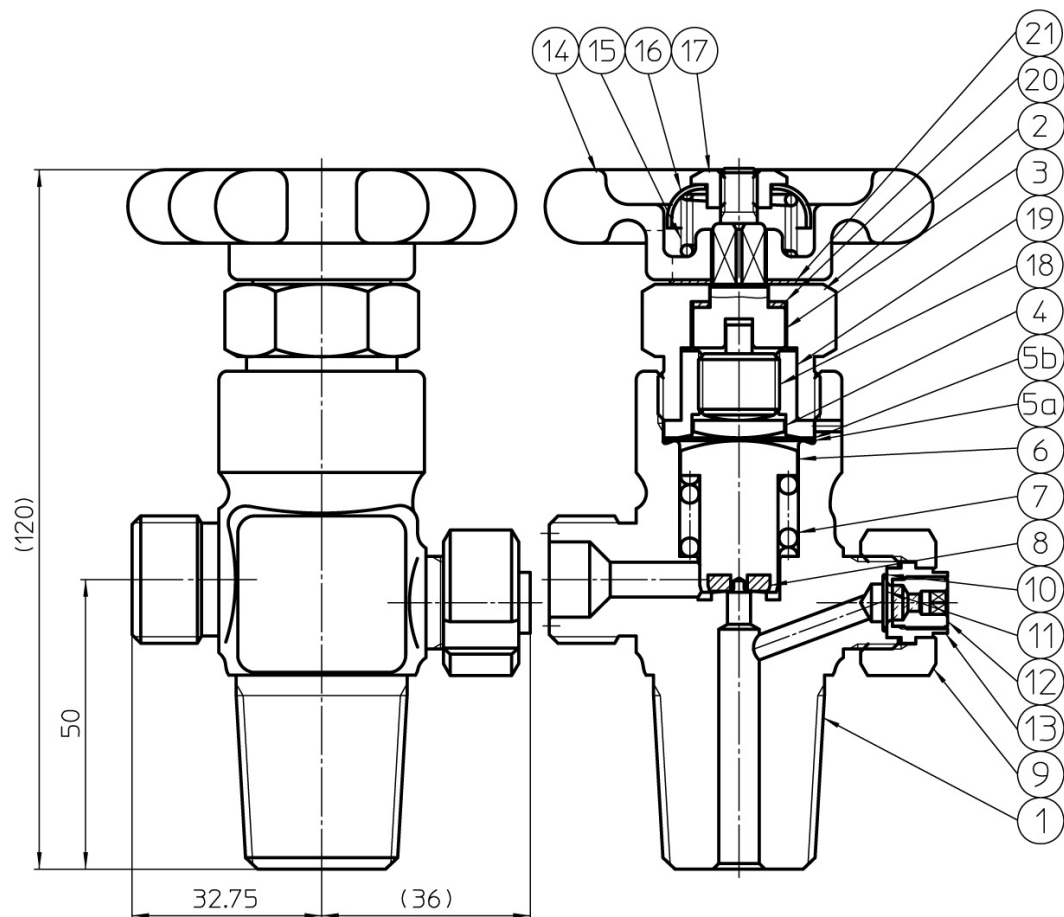
ガス名	品名	備考
不燃性ガス(支燃性)	FSC-55LN-0HF	
可燃性ガス	FSC-55LN-1HF	
可燃性ガス	FSC-55LN-1HF(FRT)	オリフィス用ネジ付
NH ₃	FSC-55LFN-8HF(NH ₃)	W22右ネジ
NH ₃	FSC-55LFN-8HF	W22左ネジ
CO ₂	FSC-55LFN-CL2	

※充てん口は、CGA規格(DISS等)もあります。

※オリフィスは、標準で0.2、0.3、0.5mmを用意しています。

※左表以外の液化ガスについては、ご相談ください。

※液化ガス用は、シート部がフラット構造(55LFN)になり、安全弁部の構造も変わります。
(詳細はお問合せください。)



符号	部品名	材質
1	本体	SUSF316L
2	グランドナット	C3604
3	スピンドル	C3604
4	皿	SUS304
5a	接ガスダイヤフラム	Co合金
5b	ダイヤフラム	SUS316L
6	ケレップ	SUS316L
7	スプリング	SUS304-WPB
8	ケレップシート	PCTFE
9	セーフティナット	C3771
10	Oリング	SUS321
11	安全板	NNCP
12	フェーズプラグ	C3604
13	セーフティスリーブ	SUS304
14	ハンドル	ADC12
15	スプリング	SWPA
16	スプリングキャップ	A1100P-H18
17	ハンドルナット	C3604
18	ステム	C6782
19	ステムガイド	C3604
20	グランドパッキン	PTFE
21	ハンドルパッキン	ファイバー