

# FS-55LNシリーズ

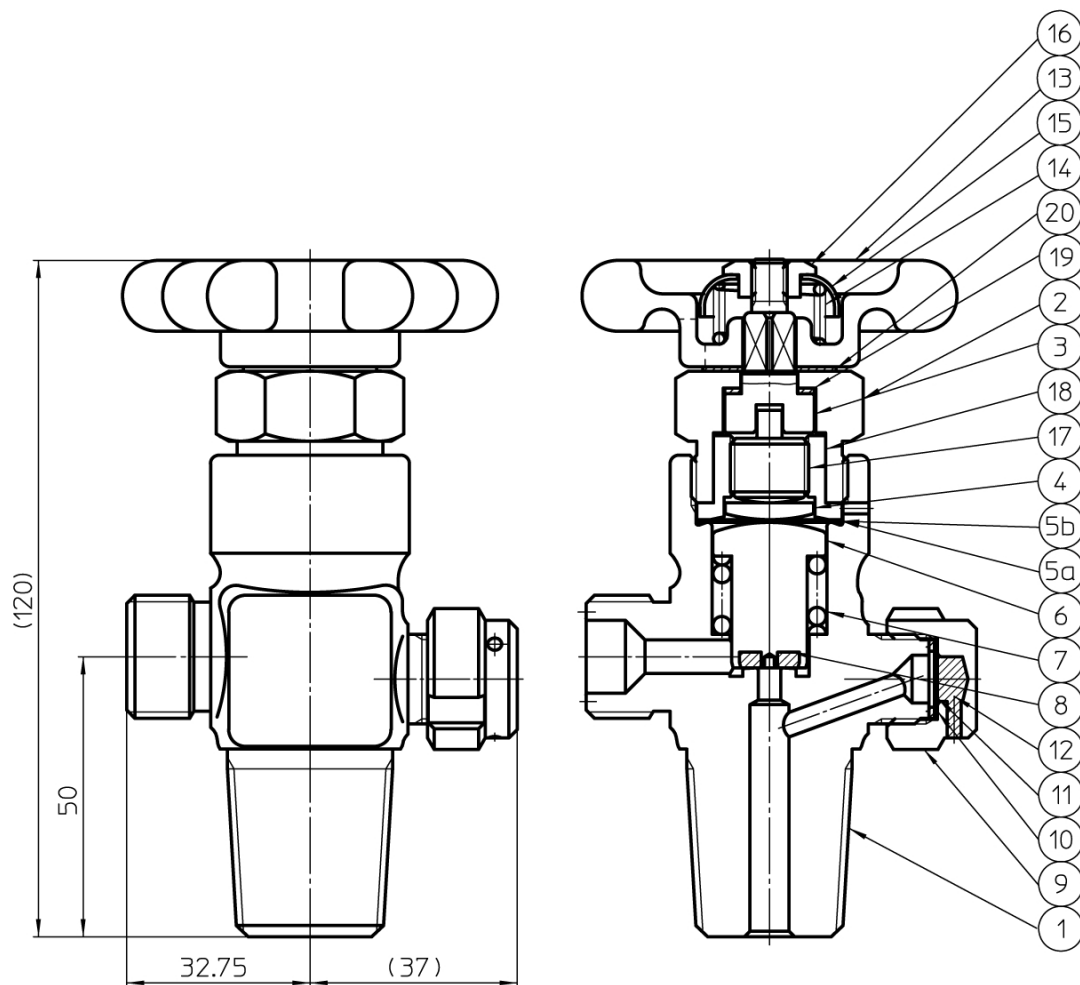
●振動によるハンドル緩み防止機構を採用しています。

ガス名	品名	備考
不燃性ガス(支燃性)	FS-55LN-0HF	
可燃性ガス	FS-55LN-1HF	
可燃性ガス	FS-55LN-1HF(FRT)	オリフィス用ネジ付

※小容器用(V1)も製作可能です。

※充てん口は、CGA規格(DISS等)もあります。

※オリフィスは、標準で0.2、0.3、0.5mmを用意しています。



符号	部品名	材質
1	本体	SUSF316L
2	グランドナット	C3604
3	スピンドル	C3604
4	皿	SUS304
5a	接ガスダイヤフラム	Co合金
5b	ダイヤフラム	SUS316L
6	ケレップ	SUS316L
7	スプリング	SUS304-WPB
8	ケレップシート	PCTFE
9	セーフティナット	C3771
10	セーフティパッキン	PCTFE
11	安全板	NNCP
12	フェーズメタル	
13	ハンドル	ADC12
14	スプリング	SWPA
15	スプリングキャップ	A1100P-H18
16	ハンドルナット	C3604
17	ステム	C6782
18	ステムガイド	C3604
19	グランドパッキン	PTFE
20	ハンドルパッキン	ファイバー