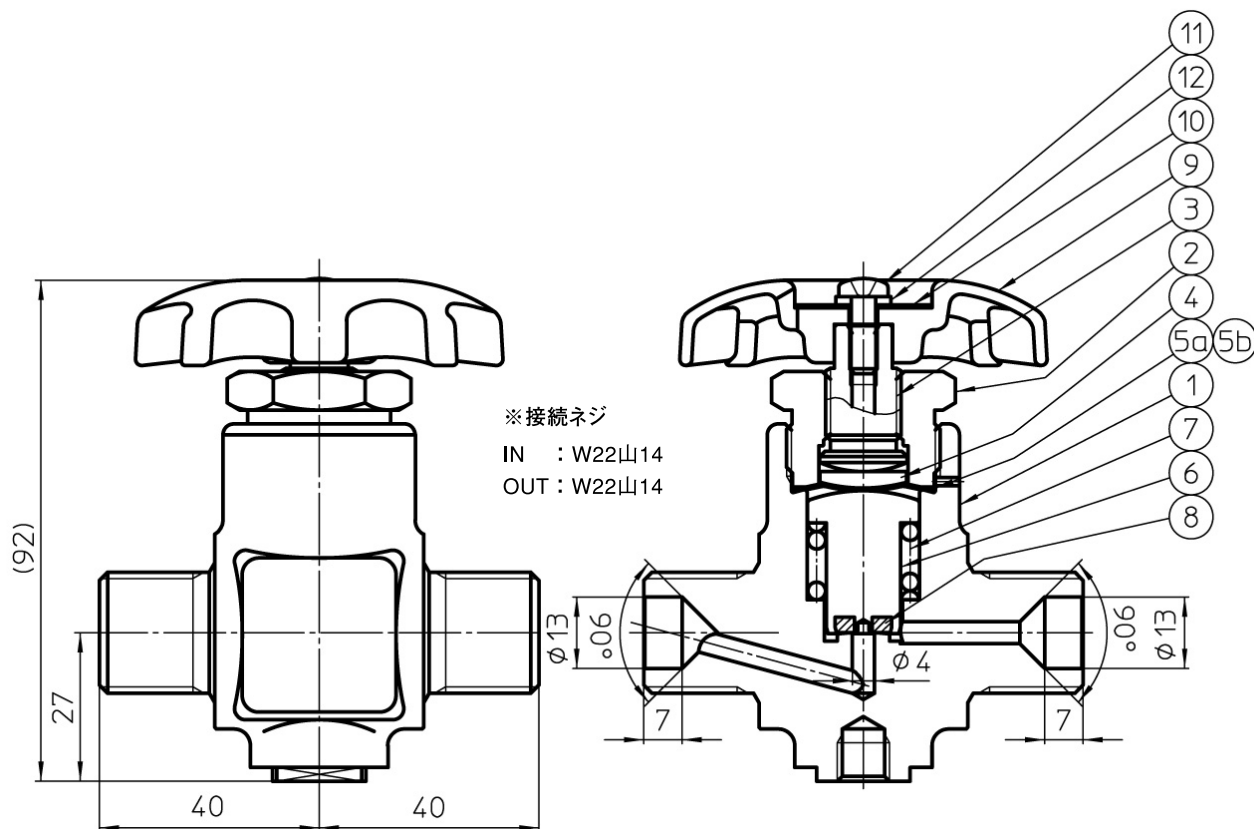


PS-55L

- シンプルな構造のダイヤフラム型配管バルブ。標準品は、シート口径4mmですが、6mmもあります。
- 内面 研磨仕様 (クリーン仕様) もあります。

品名	備考
PS-55L	常用 17MPa用、25MPa用があります。
PS-55L 4Ax25M	大臣認定品 (最高使用圧25MPa)
PS-55L(φ6)	口径6mm仕様 Cv値=0.45
PS-55L(φ6) 6Ax25M	大臣認定品 (最高使用圧25MPa)
PSC-55L	クリーン仕様



最高使用圧力	17MPa、25MPa
参考Cv値	0.35

符号	部品名	材質
1	本体	SUSF316
2	グランドナット	C3604
3	スピンドル	C3604
4	皿	SUS304
5a	接ガスダイヤフラム	Co合金
5b	ダイヤフラム	SUS316L
6	ケレップ	SUS316L
7	スプリング	SUS304-WPB
8	ケレップシート	PCTFE
9	ハンドル	ADC 12
10	ネームプレート	A1100P
11	ビス	SWRM
12	ワッシャー	SWRH