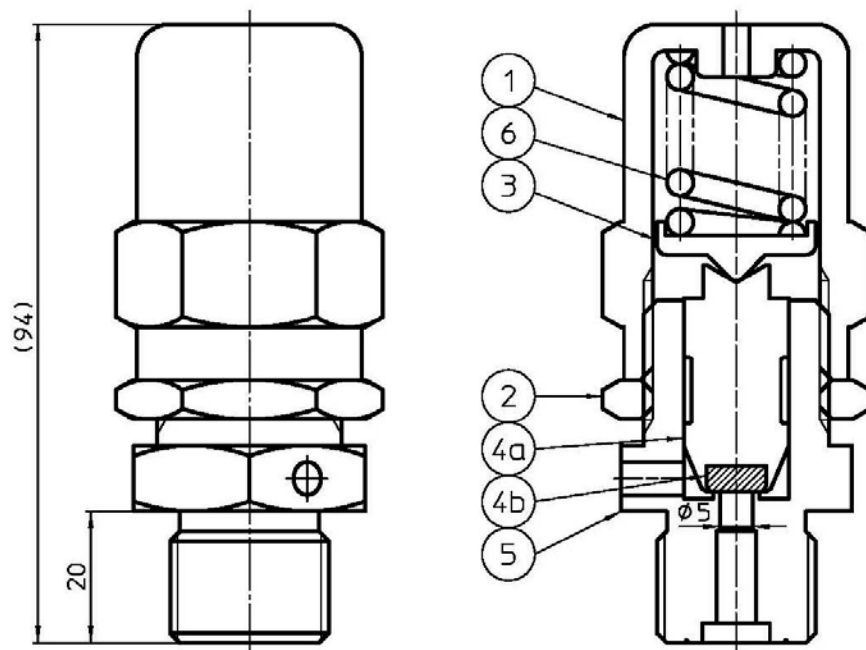


5MM高圧安全弁A型

●高圧安全弁 キャップ式 取付ネジW24山14

品名	備考
A型	
●作動圧力についてはご相談ください。	
●大臣認定品もあります。	

取付ネジ;W24山14



符号	部品名	材質
1	キャップ	C3604
2	ロックナット	C3604
3	スプリング受け	C3604
4a	ケレップ	C3604
4b	ケレップシート	PCTFE
5	本体	C3771
6	スプリング	SUS304-WPB