



株式会社 **ハマイ**

<http://www.hamai-net.com>

本社 営業本部

〒141-8512 東京都品川区西五反田 7-7-7 (SGスクエア 2F)

tel : 03-3492-6655 fax : 03-3492-6660

大阪営業所

〒530-0041 大阪市北区天神橋 3-2-10 (新日本南森ビル 11F)

tel : 06-6351-6631 fax : 06-6351-6633

名古屋営業所

〒462-0825 名古屋市北区大曾根 2-9-2 (マルティナル 2F)

tel : 052-917-1850 fax : 052-917-1860

福岡営業所

〒812-0007 福岡市博多区東比恵 3-11-9 (メイト水巻)

tel : 092-471-5100 fax : 092-434-5327

仙台営業所

〒984-0042 仙台市若林区大和町 5-22-7 遠藤コーポ 大和町 101号

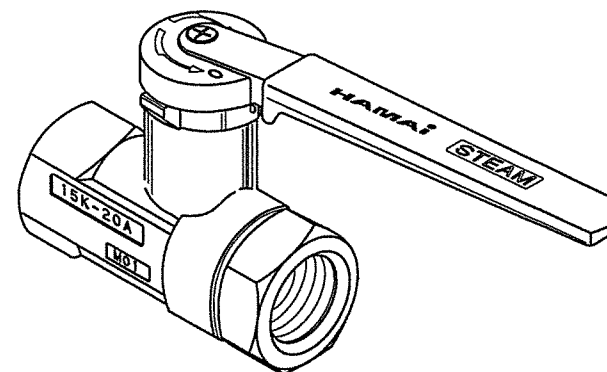
tel : 022-238-5052 fax : 022-238-5061



# 取扱説明書

RBS-77型

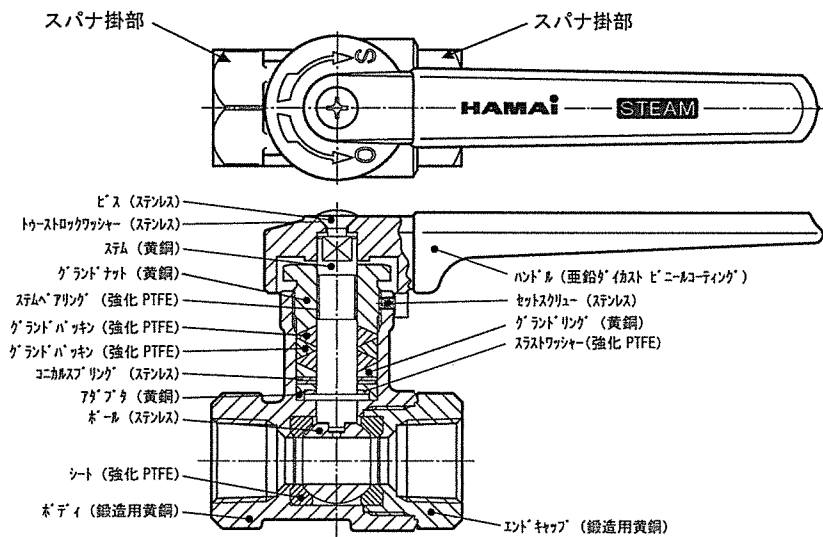
(黄銅製ボールバルブ)



株式会社 **ハマイ**

# ハマイのボールバルブ

## 1. 構造・構成部品



各部の寸法等は、別途図面でご確認ください。

## 2. 特長

- 黄銅製熱間鍛造のため巣の心配がなく錆びにくい強靱なボディです。
- 黄銅鍛造で、強度・耐久・耐食性に優れた本体。
- グランド部はシール効果の高い形状のパッキンをダブルに設け、コニカルスプリングが熱変形及びシールの面圧の低下を防ぎ、長時間の使用に耐えます。
- ハンドルを外し、セットスクリューをゆるめて、グランドナットが増し締めできる構造で万全を期しています。
- 断熱・保温材の巻きやすいロングネックタイプです。
- 90度の回転で簡単に開閉操作ができます。
- 開閉の状態は、ハンドルの位置で明快地わかります。

## 3. 使用条件等

最高使用圧力 1.47 MPa  
 使用温度範囲 -10 ~ +200 °C (不凍)  
 使用流体 蒸気

## 4. 配管時の注意

- 配管内が汚れていたり、ゴミ等の異物の付着がある場合、及び流体に異物が含まれる場合は、ストレーナを設置してください。
- 配管前にバルブ及び管の接続部をきれいにしてください。  
汚れやゴミ等の異物の付着は、漏れの原因になります。
- シールテープを使用する場合は、管内に入り込まないようにしてください。
- バルブをバイスにくわえたり、バルブにパイプレンチをかけたりしないでください。
- バルブはボディとエンドキャップとの2分割構造になっています。配管作業において、エンドキャップに緩む方向（反時計方向）のトルクが加わらないようにしてください。
- バルブを管に締め付けるときは、取り付けのパイプ側に近いバルブのスパナ掛部にスパナを正しくかけてください。（左図の位置参照）
- 締め付けの目安は、手締め後1.5回転程度です。  
トルク管理ができる場合は、次の数値未満で締め付けてください。

サイズ	1/2"(15A)	3/4"(20A)	1"(25A)
トルク	34 N・m	49 N・m	59 N・m

- シールテープを使用する場合や液状のシール剤を使用する場合は、適切な締め付け管理を行い、締め過ぎないようにしてください。
- 配管においては、バルブに過大な配管荷重及び配管のひずみなどの異常な力が加わらないようにしてください。

## 5. 使用上の注意

- バルブは流量制御の用途には使用できません。  
ハンドルは中間位置では使用しないでください。
- バルブの操作トルクが異常に重い場合（又は固着している場合）工具等を用いて無理に操作しないでください。また、ハンドルをハンマー等で叩かないでください。
- 過大なヒートショック（冷熱サイクル）、常温と高温を頻りに繰り返す使用方法等は、漏れが生じやすくなります。又全閉時に昇温し、バルブ内に復水が貯まっているような場合に異常昇圧により、シートの変形飛び出しを生じる場合がありますので特にご注意下さい。そのような使い方をされる場合には、必ず当社にご相談下さい。
- 黄銅製バルブはアンモニア、亜硫酸ガス等の腐食性物質にさらされた場合、腐食が発生することが想定されますので、塗装、防錆テープの施工等の保護策を講じてください。

## 6. その他

- 製品に関するお問い合わせは、弊社までご連絡ください。
- この取扱説明書は、訂正・改善等の事由により予告なく改訂する場合がありますので、あらかじめご了承ください。