

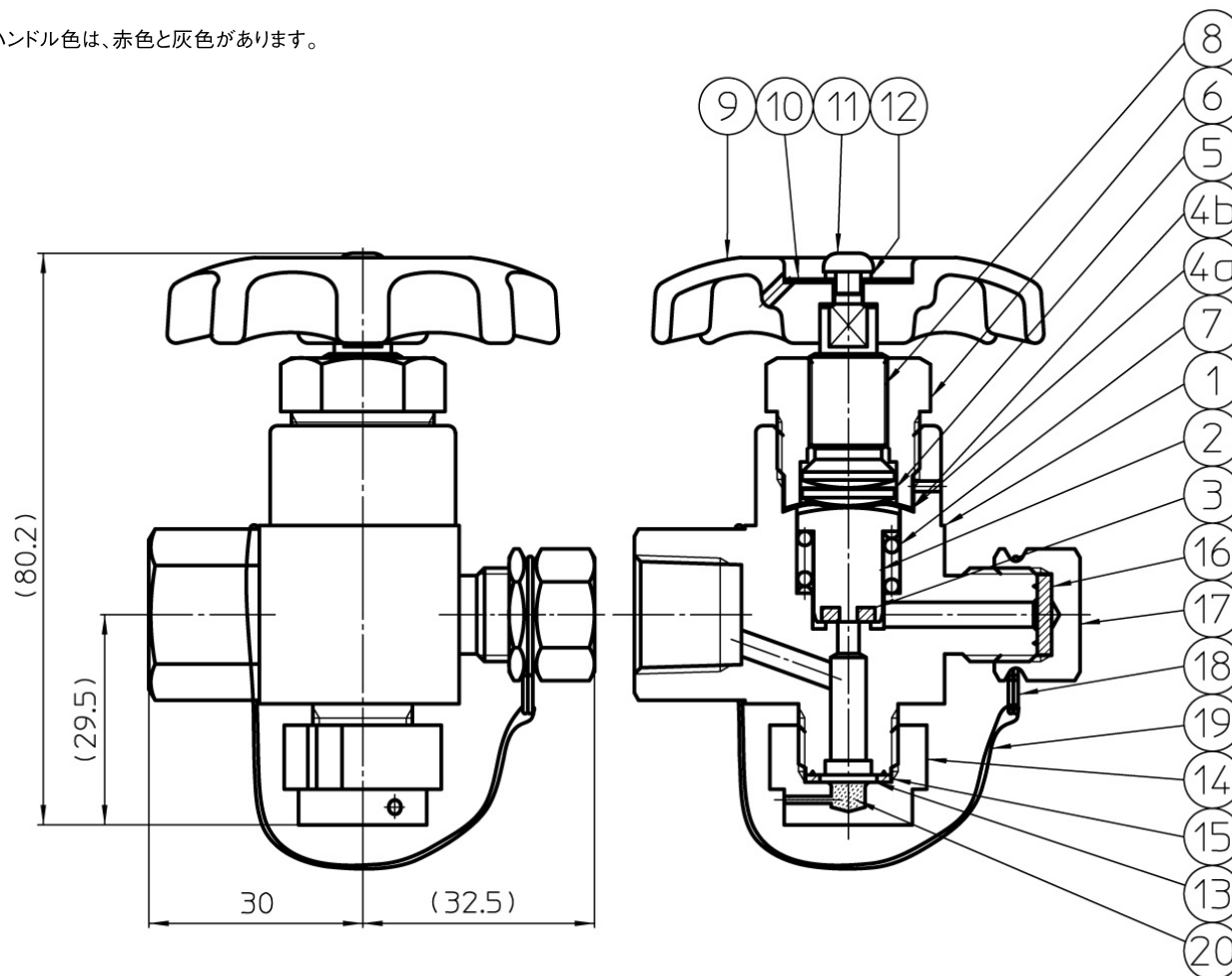
SUS-01L-N

●SUS55Lと同一構造のインプラ用バルブ。

取付けネジ : Rc3/8

充てん口ネジ : G1/4

ハンドル色は、赤色と灰色があります。



符号	部品名	材質
1	本体	SUSF316L
2	ケレップ	SUS304
3	ケレップシート	PCTFE
4a	接ガスダイヤフラム	Co合金
4b	ダイヤフラム	SUS316L
5	皿	SUS304
6	グランドナット	C3604
7	スプリング	SUS304-WPB
8	スピンドル	C3604
9	ハンドル	ADC12
10	ネームプレート	A1100P-H18
11	ビス	SWRM12
12	ワッシャー	SWRH57B
13	安全板	NNCP
14	安全弁ナット	C3771
15	安全弁パッキン	PCTFE
16	充填口パッキン	PTFE
17	充填口盲ナット	C3604
18	リング	SUS304-WPB
19	ひも/止め輪	ナイロン/黄銅
20	フェーズメタル	