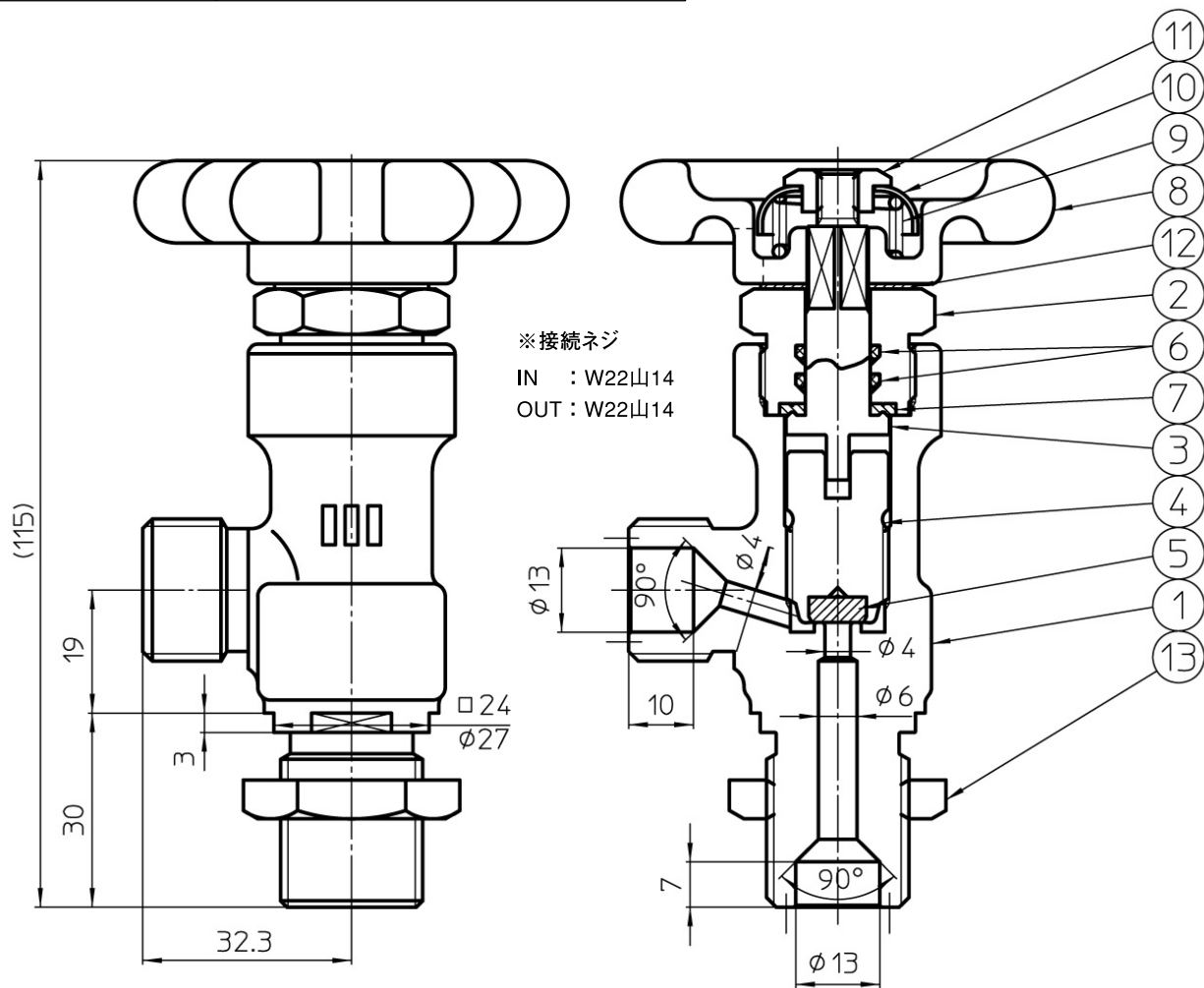


GS-12

- 最高使用圧力33MPa(330kgf/cm²)のバックシート型配管バルブ。圧力計元弁、接続ねじW22左もあります。
- シート口径6mmタイプも製作できます。

品名	備考
GS-12	常用 17MPa用、25MPa用、33MPa用があります。
GS-12-LH	OUT 左W22山14
GS-12 4Ax25M	大臣認定品(最高使用圧25MPa)
GS-12-AS	圧力計元弁 OUT G1/2



最高使用圧力	17MPa、25MPa、33MPa
参考Cv値	0.35

※25MPaを超える仕様については、ご相談ください。

符号	部品名	材質
1	本体	SUSF316
2	グランドナット	SUS316
3	スピンドル	SUS316
4	ケレップ	SUS316
5	ケレップシート	PCTFE
6	O-リング	FPM
7	グランドパッキン	PTFE
8	ハンドル	ADC12
9	スプリング	SWPA
10	スプリングキャップ	A1100P
11	ハンドルナット	C3604
12	ハンドルパッキン	ファイバー
13	ロックナット	C3604