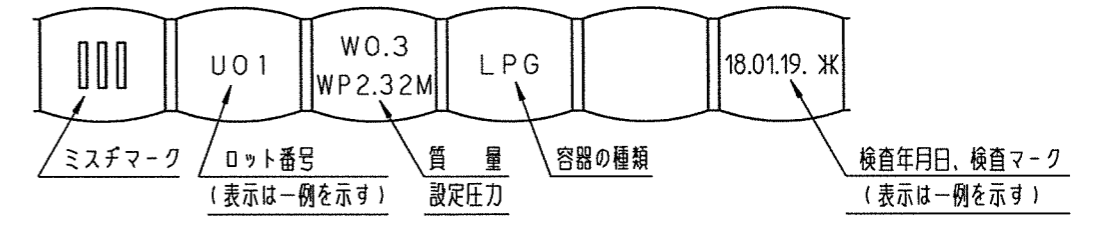
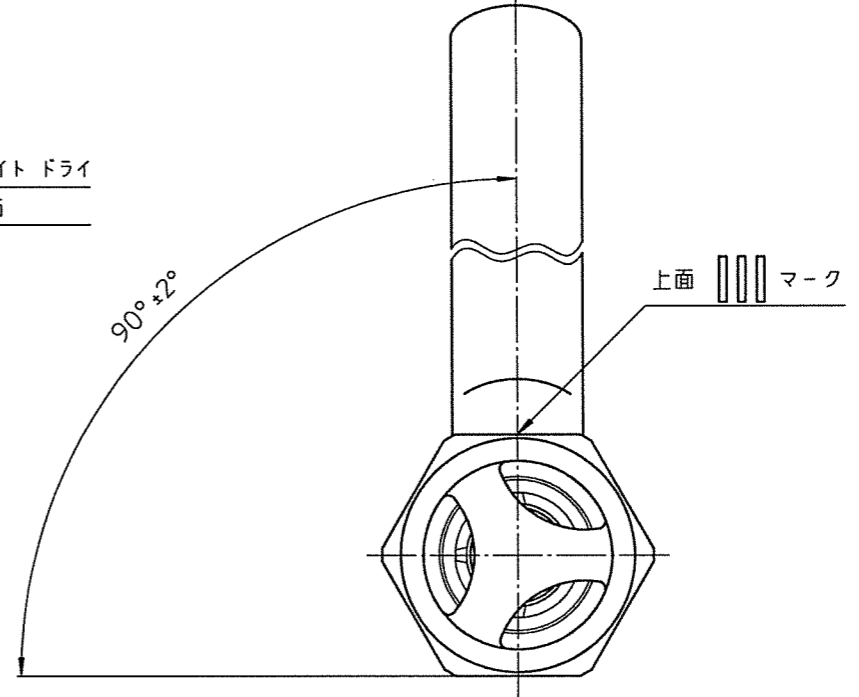


表示



サイホン管取付方向



耐圧試験圧力	:	2.9 MPa	以上
気密試験圧力	:	1.74 MPa	以上
安全装置の作動	吹始め圧力	: 2.32~1.92 MPa	
	吹止り圧力	: 2.32~1.74 MPa	
	使用容器	: A	
	使用ガス	: LPガス (ガス番号, G-1125)	

製品の外观・仕様等は予告なく変更を行う場合がありますのでご了承ください。

8	サイホン管	SGP (亜鉛めっき)	1	
7	安全弁保護キャップ	軟質ポリエチレン (黒色着色)	1	
6	安全弁キャップ	C3602	1	
5	スプリング	SUS304-WPB	1	
4	スプリング受け	SUS304	1	
3	安全弁ケレップシート	NBR	1	
2	安全弁ケレップ	C3604	1	
1	ボディ	C3604	1	
符号	部品名	材質	個数	備考

HAMAI INDUSTRIES LIMITED
TOKYO JAPAN

株式会社 **ハマイ**

投影法, 第三角法
単位, mm
尺度, 1:1
サイズ, A3

品名, 容器用弁
図番, SV-2-φ8.6-No.10
改訂番号 ①