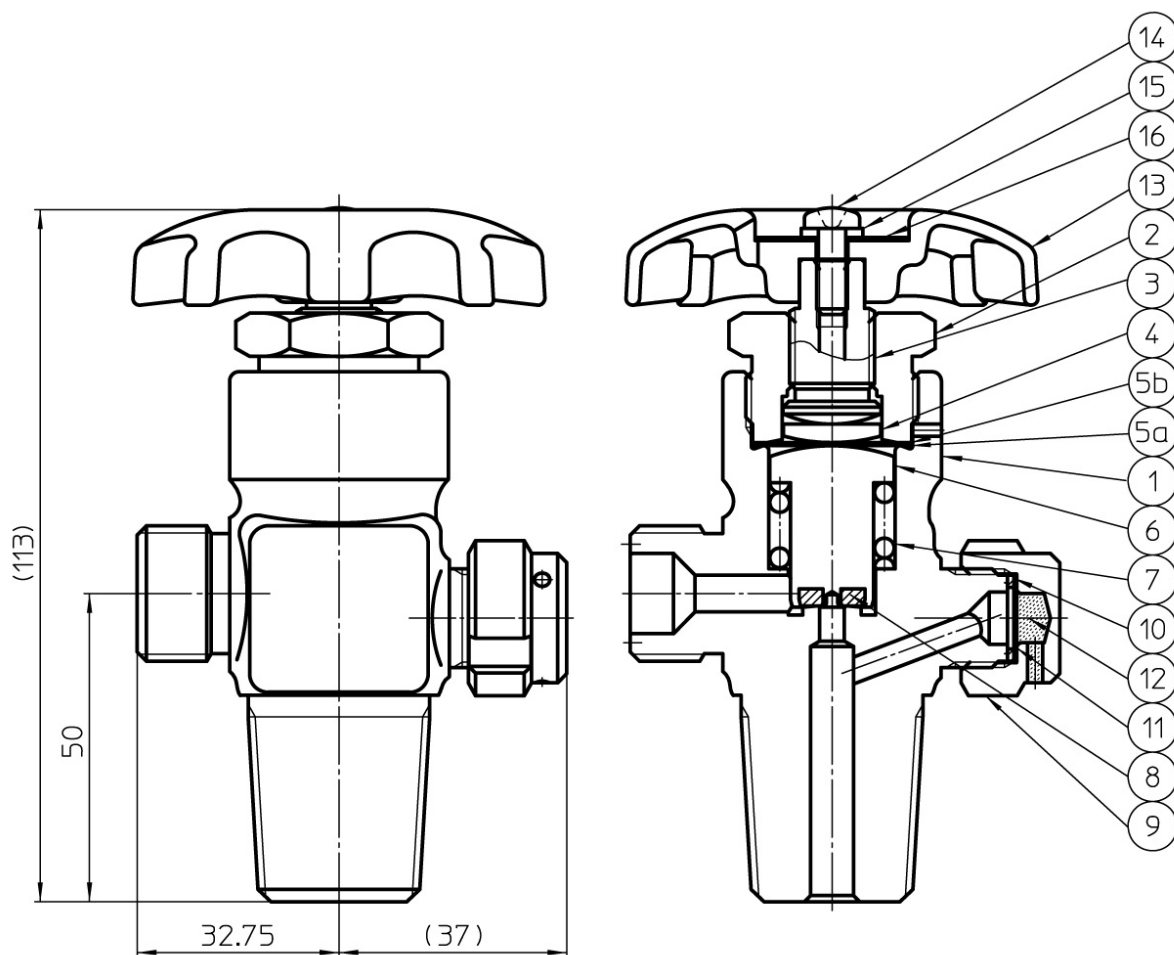


SUS-55Lシリーズ

●シンプル構造で高純度ガスに対応できるSUS316L製ダイヤフラムバルブです。充てん口はW22右左、W26があります。オリフィス取付け可能なタイプ、及び半導体用特殊材料ガス用クリーンバルブもあります。

ガス名	品名	備考
不燃性ガス(支燃性)	SUS-55L-0HF	
可燃性ガス	SUS-55L-1HF	

※小容器用(V1)も製作可能です。
 ※液化ガス等については、ご相談ください。



符号	部品名	材質
1	本体	SUSF316L
2	グランドナット	C3604
3	スピンドル	C3604
4	皿	SUS304
5a	接ガスダイヤフラム	Co合金
5b	ダイヤフラム	SUS316L
6	ケレップ	SUS316L
7	スプリング	SUS304-WPB
8	ケレップシート	PCTFE
9	セーフティナット	C3771
10	セーフティパッキン	PCTFE
11	安全板	NNCP
12	フェーズメタル	
13	ハンドル	ADC12
14	ビス	SWRM
15	ワッシャー	SWRH
16	ネームプレート	A1100P