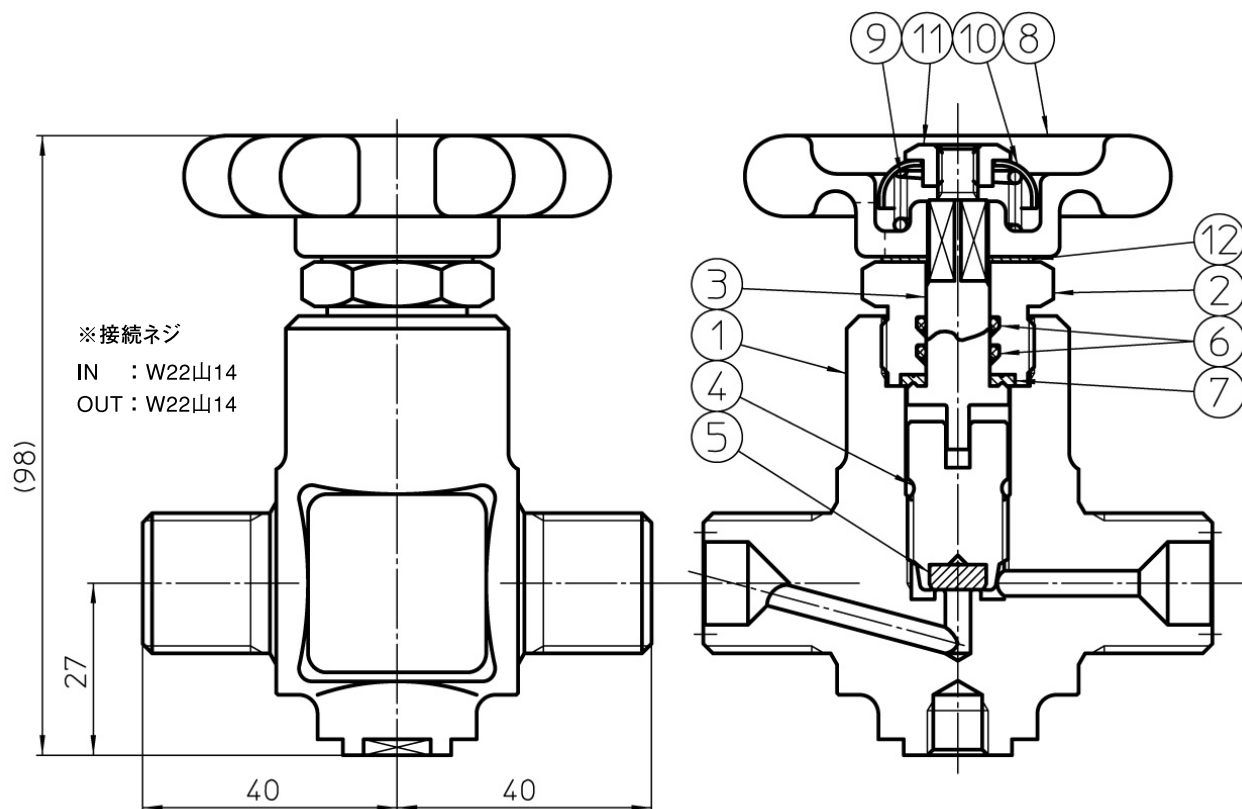


PS-12

- 最高使用圧力41.2Mpa(420kgf/cm²)まで可能な、バックシート式配管バルブ。
- パネル取付けタイプも製作できますので、ご相談ください。

品名	備考
PS-12	常用17MPa用、25MPa用、41.2MPa用があります。
PS-12 4Ax25M	大臣認定品(最高使用圧25MPa)
PS-12-PNL	パネル取付けタイプ



最高使用圧力	17MPa、25MPa、41.2MPa
参考Cv値	0.3

※25MPaを超える仕様については、ご相談ください。

符号	部品名	材質
1	本体	SUSF316
2	グランドナット	SUS316
3	スピンドル	SUS316
4	ケレップ	SUS316
5	ケレップシート	PCTFE
6	Oリング	FPM
7	グランドパッキン	PTFE
8	ハンドル	ADC12
9	スプリング	SWPA
10	スプリングキャップ	A1100P
11	ハンドルナット	C3604
12	ハンドルパッキン	ファイバー