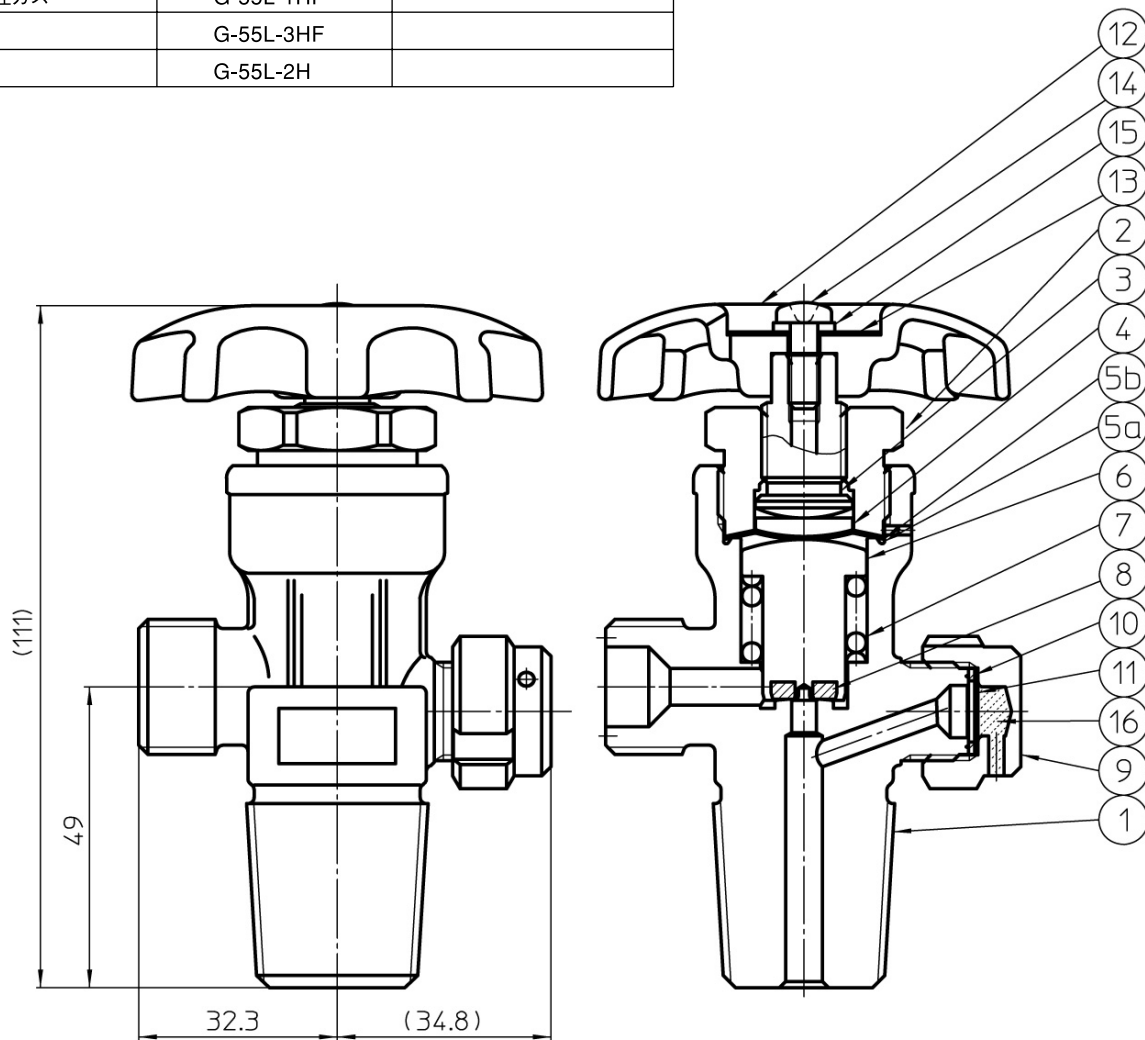


# G-55Lシリーズ

●ステンレスダイヤフラムバルブSUS-55L型と同一構造により耐久性もアップ。研磨ダイヤフラム板使用によりノングリース仕様

ガス名	品名	備考
不燃性ガス(支燃性)	G-55L-0HF	
可燃性ガス	G-55L-1HF	
He	G-55L-3HF	
CO <sub>2</sub>	G-55L-2H	

※小容器用(V1)もあります。



符号	部品名	材質
1	本体	C3771
2	グラウンドナット	C3604
3	スピンドル	C3604
4	皿	SUS304
5a	接ガスダイヤフラム	Co合金
5b	ダイヤフラム	SUS316L
6	ケレップ	SUS316L
7	スプリング	SUS304-WPB
8	ケレップシート	PCTFE
9	安全弁ナット	C3771
10	安全弁パッキン	C1100P-0
11	安全板	NNCP
12	ハンドル	ADC12
13	ネームプレート	A1100P
14	ビス	SWRM
15	ワッシャー	SWRH
16	可溶合金	

※CO<sub>2</sub>用は、フューズメタル無しです。