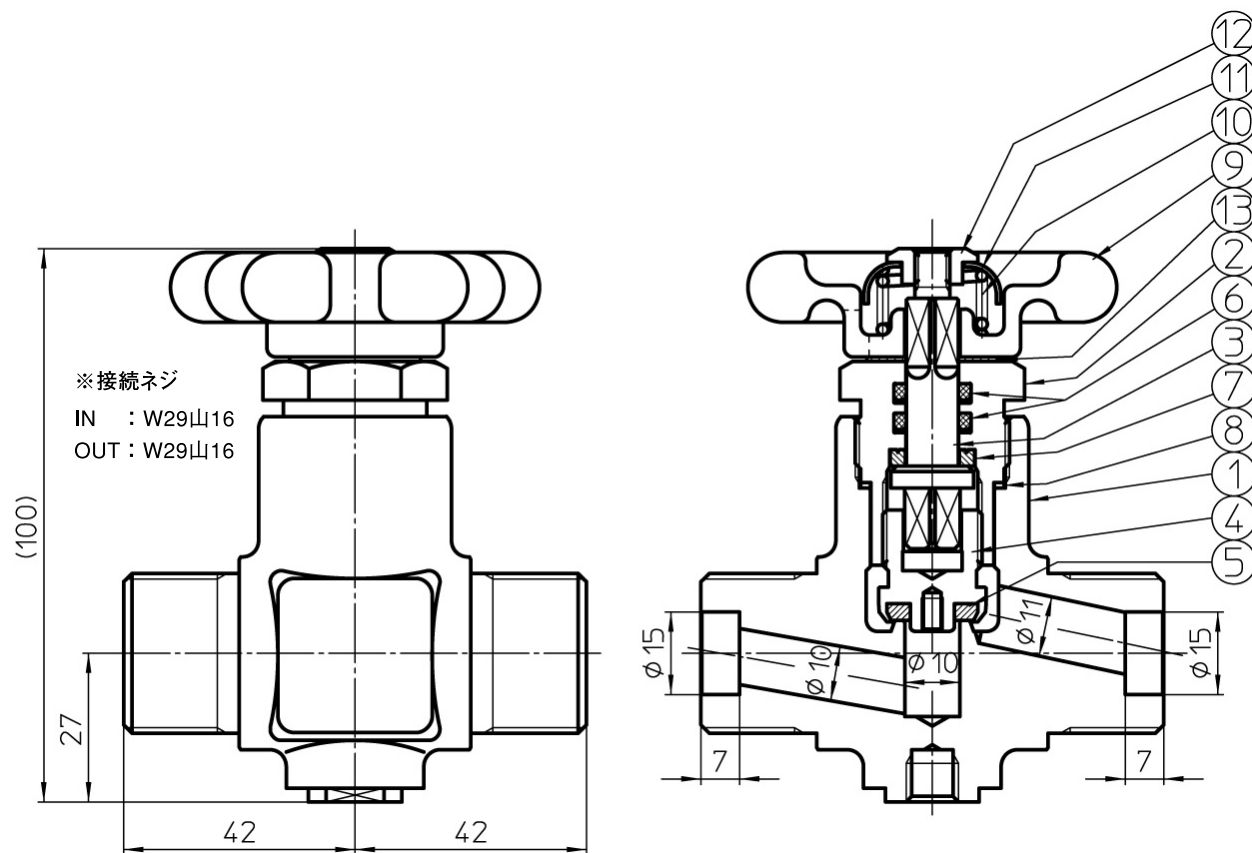


PS-110-R

●シート口径10mmでコンパクトサイズの配管バルブ。

品名	備考
PS-110-R	常用 17MPa用、25MPa用があります。
PS-110-R 10Ax25M	大臣認定品(最高使用圧25MPa)



最高使用圧力	17MPa、25MPa
参考Cv値	2.0

符号	部品名	材質
1	本体	SUSF316
2	グランドナット	SUS316
3	スピンドル	SUS316
4	ケレップ	SUS316
5	ケレップシート	PCTFE
6	O リング	FPM
7	グランドパッキン	PTFE
8	パッキン	SUS316
9	ハンドル	ADC 12
10	スプリング	SWPA
11	スプリングキャップ	A1100P
12	ハンドルナット	C3604
13	ハンドルパッキン	ファイバー