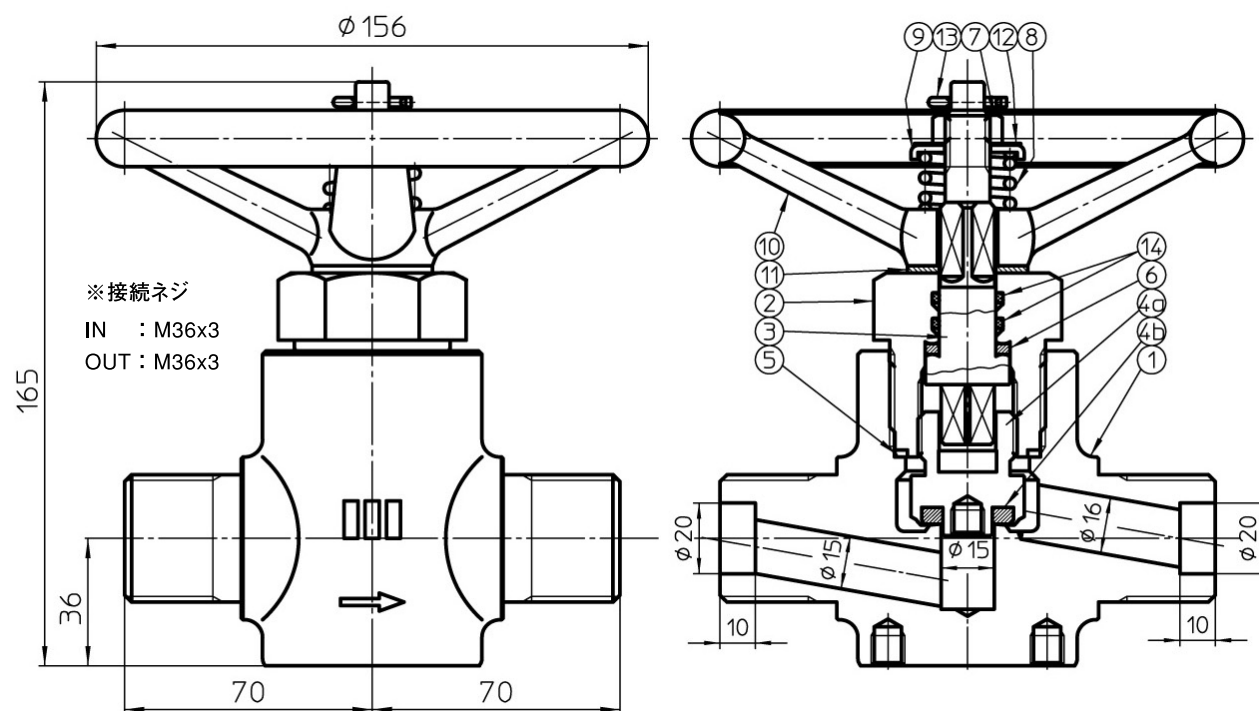


# PS-115-R

●シート口径15mmの大型配管バルブ。

品名	備考
PS-115-R	常用17MPa用、20MPa用25MPa用があります。
PS-115-R 15Ax25M	大臣認定品（最高使用圧25MPa）



最高使用圧力	17MPa、20MPa、25MPa
参考Cv値	3.2

※25MPaを超える仕様については、ご相談ください。

符号	部品名	材質
1	本体	SUSF316
2	グランドナット	SUS316
3	スピンドル	SUS316
4a	ケレップ	SUS316
4b	ケレップシート	PCTFE
5	グランドパッキン	SUS316
6	スピンドルパッキン	PTFE
7	止めナット	C3604
8	スプリング	SWPA
9	スプリング押え	C3604
10	ハンドル	FC20
11	ハンドルパッキン	PTFE
12	ネームプレート	C2801P
13	割ピン	SUS304
14	O リング	FPM