

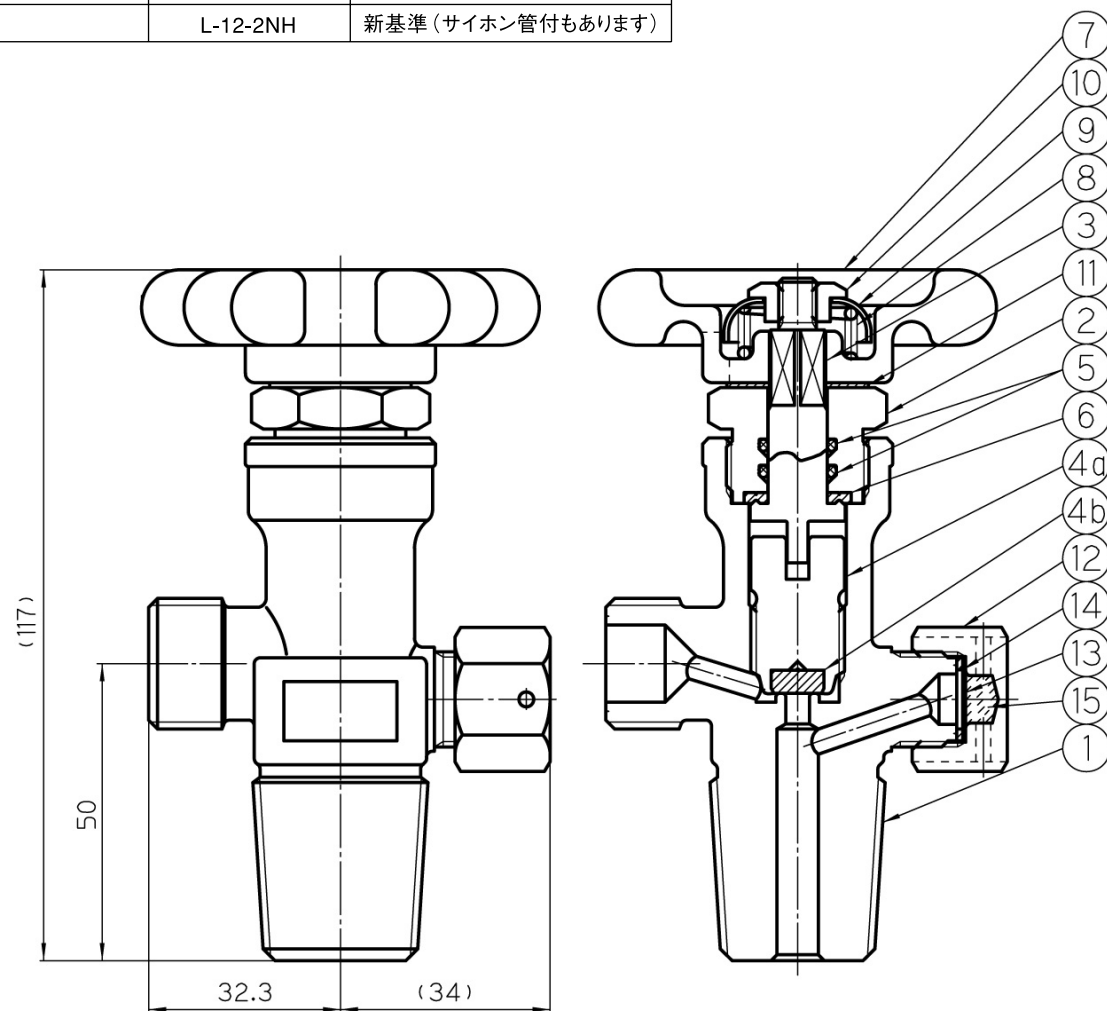
# G-12シリーズ

●G-12シリーズは、全てW-Oリング仕様です。Oリング溝は、専用設計で高真空に対応しています。

ガス名	品名	備考
不燃性ガス（支燃性）	G-12-0H	
可燃性ガス	G-12-1H	
He	G-12-3H	
CO <sub>2</sub>	L-12-2NH	新基準（サイホン管付もあります）

※19.6MPa、24.5MPa 充てん用もあります。

※小容器用（V1）もあります。（CO<sub>2</sub>を除く）



符号	部品名	材質
1	本体	C3771
2	グランドナット	C3604
3	スピンドル	C6782
4a	ケレップ	C6782
4b	ケレップシート	PCTFE
5	O-リング	FPM
6	グランドパッキン	PTFE
7	ハンドル	ADC 12
8	スプリング	SWPA
9	スプリングキャップ	A1100P
10	ハンドルナット	C3604
11	ハンドルパッキン	ファイバー
12	安全弁ナット	C3771
13	安全板	C1220
14	安全弁パッキン	C1100P-0
15	フェーズメタル	

※CO<sub>2</sub>用は、フェーズメタル無しです。