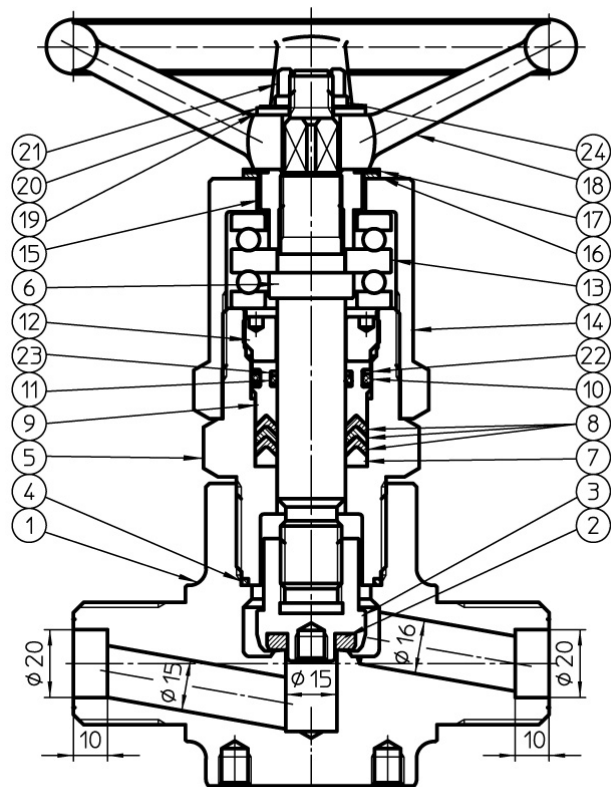
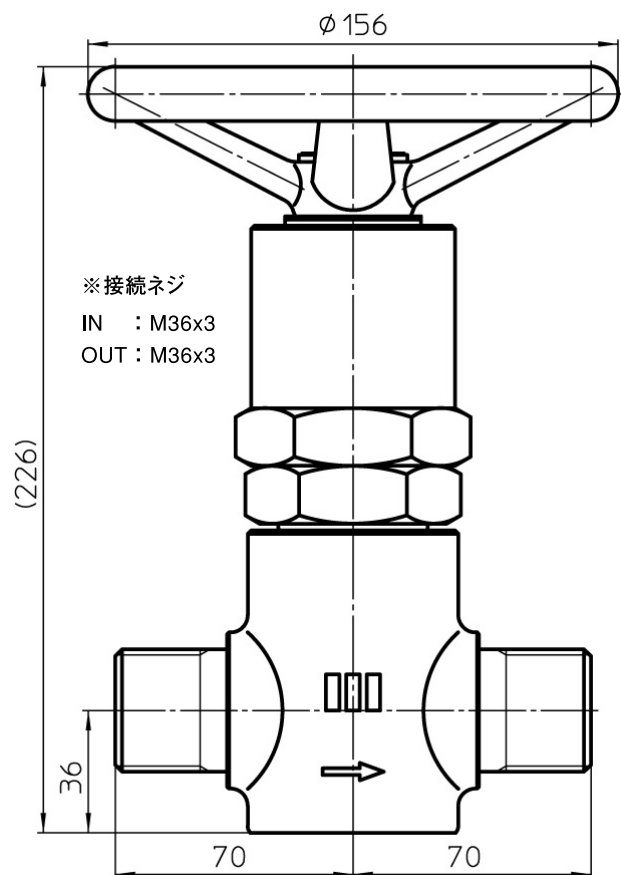


# PS-115-WB

●シート口径15mmの大型配管バルブ。グランドベアリング構造で高圧でもスムーズな操作が可能です。

品名	備考
PS-115-WB	常用 17MPa用、25MPa用があります。
PS-115-WB 15Ax25M	大臣認定品(最高使用圧25MPa)

最高使用圧力	17MPa、25MPa
参考Cv値	3.2



符号	部品名	材質
1	本体	SUS F 316
2	ケレップシート	PCTFE
3	ケレップ	SUS316
4	弁案内用パッキン	PCTFE
5	バルブガイド	C3771
6	スピンドル	SUS304
7	オスアダプタ	SUS316
8	Vパッキン	PTFE
9	メスアダプタ	C3604
10	Oリング	FPM
11	Oリング	ウレタンラバー
12	Vパッキン押えボルト	C3604
13	ベアリング	
14	ベアリングカバーナット	C3771orC3604
15	ベアリング押えナット	C3604
16	ハンドルパッキン	PTFE
17	座金	C3604
18	ハンドル	FC20
19	ハンドル用平ワッシャー	C3604
20	名板	C2801P
21	止めナット	C3604
22	バックアップリング	PTFE
23	バックアップリング	PTFE
24	スプリングワッシャー	SUS304