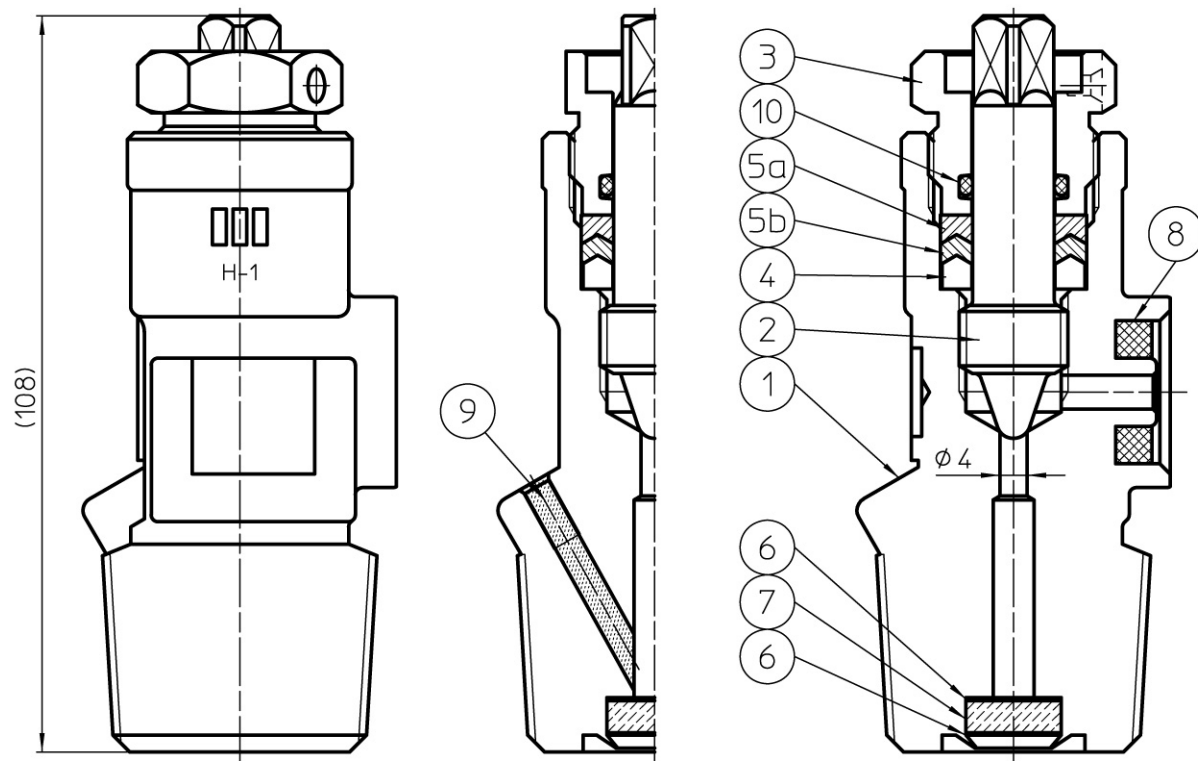


# A-55-F

●溶解アセチレンガス用黄銅製バルブ。アセチレン用フューズプラグもあります。



符号	部品名	材質
1	本体	C3771
2	スピンドル	SUS403
3	グランドナット	C3604
4	パッキンシート	C3604
5a	グランドパッキン	ナイロン
5b	グランドパッキン	PTFE
6	金網	SUS304
7	濾過布	フランネル
8	充てん口パッキン	NBR
9	フューズメタル	
10	O-リング	EPR