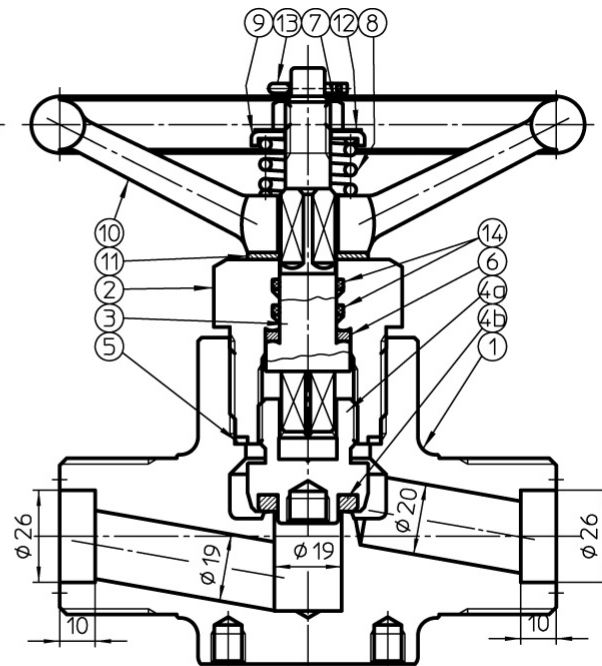
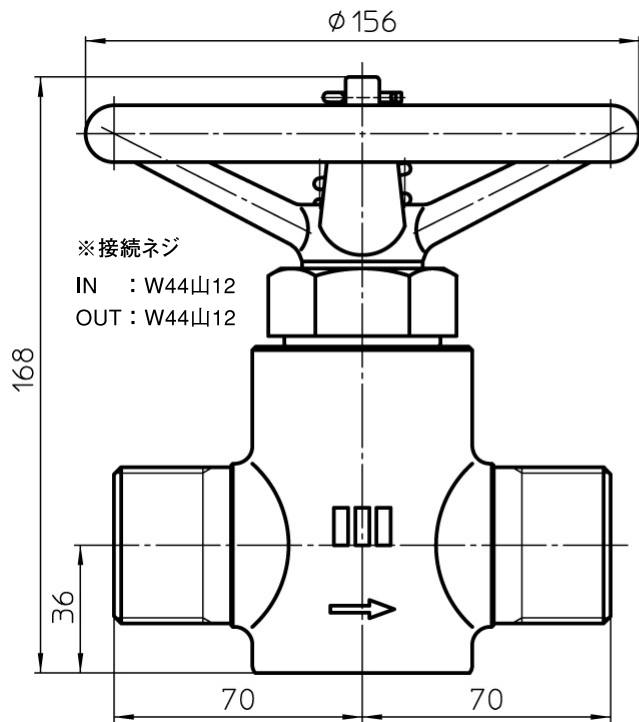


# PS-119-R

品名	備考
PS-119-R	常用 17MPa用、25MPa用があります。
PS-119-R 19Ax25M	大臣認定品(最高使用圧25MPa)

最高使用圧力	17MPa、25MPa
参考Cv値	5.5



符号	部品名	材質
1	本体	SUSF316
2	グランドナット	SUS316
3	スピンドル	SUS316
4a	ケレップ	SUS316
4b	ケレップシート	PCTFE
5	グランドパッキン	SUS316
6	スピンドルパッキン	PTFE
7	止めナット	C3604
8	スプリング	SWPA
9	スプリング押え	C3604
10	ハンドル	FC20
11	ハンドルパッキン	PTFE
12	ネームプレート	C2801P
13	割ピン	SUS304
14	O リング	FPM