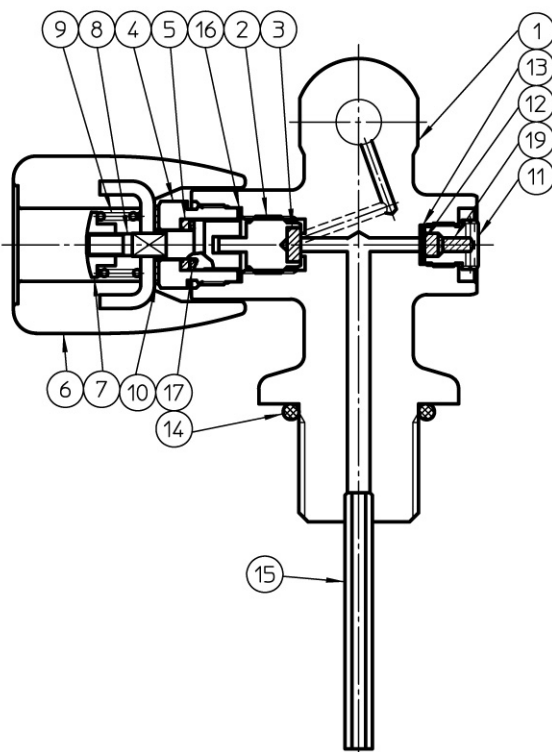
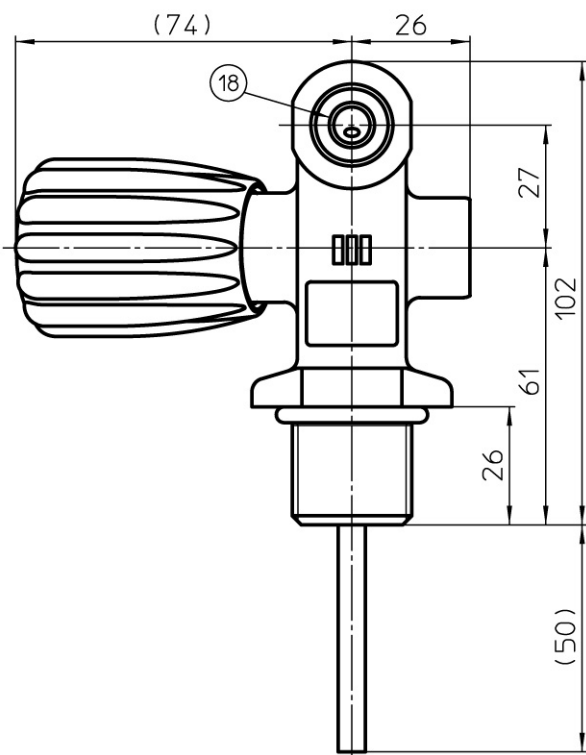


# JFKNシリーズ

ガス名	品名	備考
Air	JFKN-2	TP32.7MPa
Air	JFKN-220	TP36.0MPa



符号	部品名	材質
1	本体	C3771
2	ケレップ	C6782
3	ケレップシート	66-ナイロン
4	グランドナット	C3604
5	グランドパッキン	PTFE
6	ハンドル	合成ゴム
7	止めナット	C3604
8	スピンドル	C6782
9	スプリング	SUS304-WPB
10	ハンドルパッキン	PTFE
11	安全弁プラグ	C3604
12	安全板	C1220
13	安全弁パッキン	C1100
14	O-リング	NBR(90°)
15	チューブ	C2700T
16	パッキン	C1100P-0
17	O-リング	NBR(90°)
18	O-リング	NBR(90°)
19	フューズメタル	