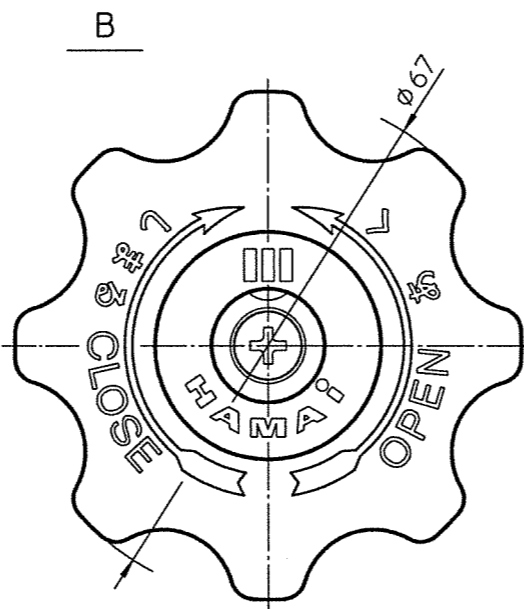
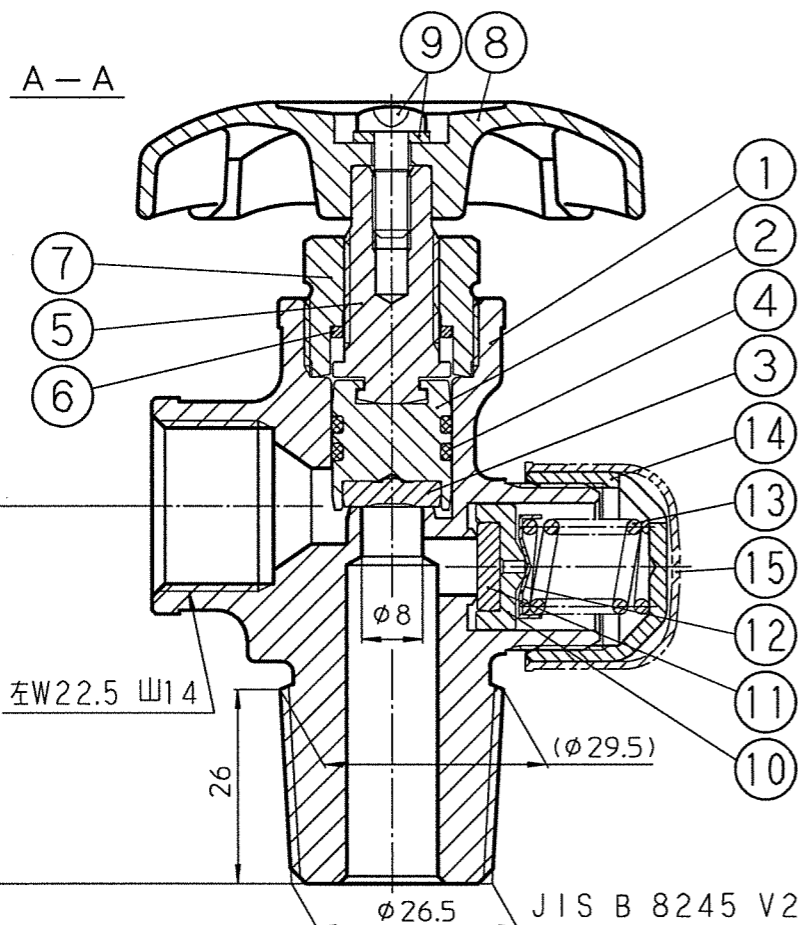


| | | | |
|---------|-------|----------|--------------------|
| 耐圧試験圧力 | : | 3.0 MPa | 以上 |
| 気密試験圧力 | : | 1.80 MPa | 以上 |
| 安全装置の作動 | 吹始め圧力 | : | 2.40~2.00 MPa |
| | 吹止り圧力 | : | 2.40~1.80 MPa |
| | 使用容器 | : | A |
| | 使用ガス | : | LPガス(ガス番号, G-1037) |

製品の外观・仕様等は予告なく変更を行う場合がありますのでご了承ください。



| 符号 | 部品名 | 材質 | 個数 | 備考 |
|----|---------------|------------------|----|----|
| 15 | 安全弁保護キャップ | 軟質ポリエチレン(黒色着色) | 1 | |
| 14 | 安全弁キャップ | C3602 | 1 | |
| 13 | スプリング | SUS304-WPB | 1 | |
| 12 | スプリング受け | SUS304 | 1 | |
| 11 | 安全弁ケレップシート | NBR | 1 | |
| 10 | 安全弁ケレップ | C3604 | 1 | |
| 9 | スプリングワッシャー+ビス | SWRH+SWRM(垂鉛めっき) | 1 | |
| 8 | ハンドル | ADC12(灰色塗装) | 1 | |
| 7 | グランドナット | C3604 | 1 | |
| 6 | パッキン | 66ナイロン(緑色着色) | 1 | |
| 5 | スピンドル | C3604 | 1 | |
| 4 | Oリング | NBR | 2 | |
| 3 | ケレップシート | 66ナイロン(青色着色) | 1 | |
| 2 | ケレップ | C3604 | 1 | |
| 1 | ボディ | C3771 | 1 | |

HAMAI INDUSTRIES LIMITED
TOKYO JAPAN

株式会社 ハマイ

投影法, 第三角法
単位, mm
尺度, 1:1
サイズ, A3

品名, 容器用弁

図番, 50LW-S-SPC-No.5

改訂番号
⑦