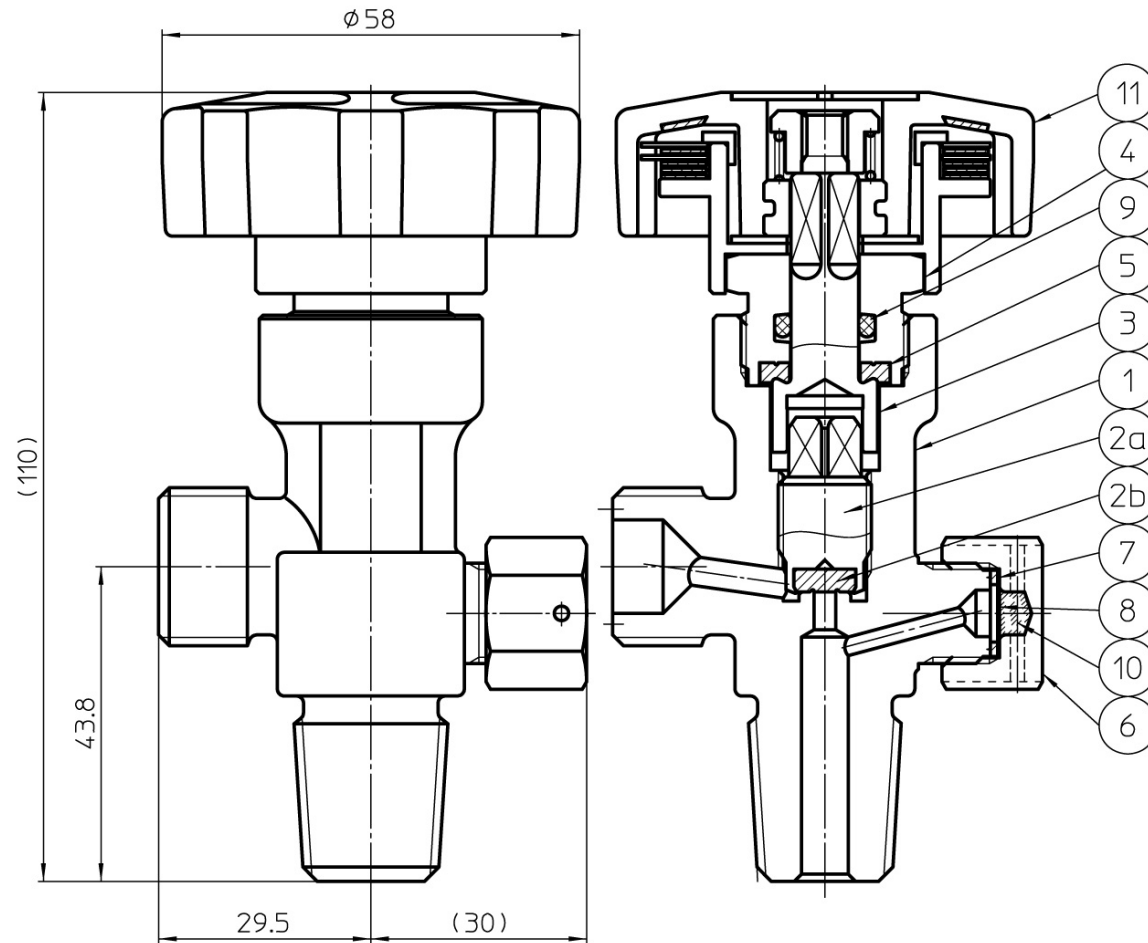


# KX-10シリーズ

- 医療用酸素専用に開発された、開閉表示付小容器(V1)用バルブです。
- 取付けネジは、ストレートネジ仕様(3/4-1UNF)もあります。

ガス名	品名	備考
O <sub>2</sub>	KX-10-SP01	V1
	KX-10-SP02	V1 逆止弁付
	KX-10-SP03	3/4-16UNF 逆止弁付
	KX-10-SP04	3/4-16UNF

※SP02、SP03、SP04は安全弁がプラグ式(埋め込み式)です。



符号	部品名	材質
1	本体	C3771
2a	ケレップ	C6782
2b	ケレップシート	66-ナイロン(難燃性)
3	スピンドル	C3604
4	グランドナット	C3604
5	グランドパッキン	PTFE
6	安全弁ナット	C3771
7	安全弁パッキン	C1100P-0
8	安全板	C1220
9	O-リング	CSM
10	フェーズメタル	
11	開閉表示ハンドルAss'y	