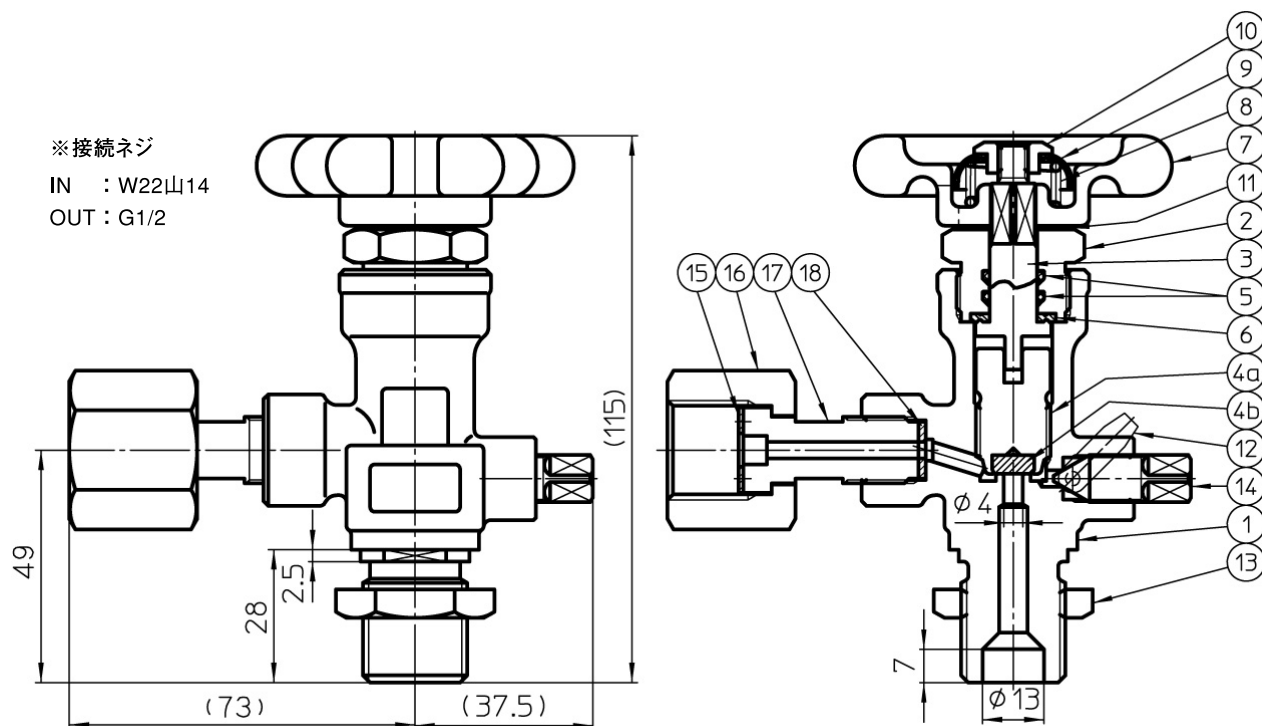


# G-12-AS

●バックシート型のブロー弁付圧力計元弁

| 品名      | 備考                     |
|---------|------------------------|
| G-12-AS | 常用 17MPa用、25MPa用があります。 |

|        |             |
|--------|-------------|
| 最高使用圧力 | 17MPa、25MPa |
| 参考Cv値  | 0.35        |



| 符号 | 部品名       | 材質     |
|----|-----------|--------|
| 1  | 本体        | C3771  |
| 2  | グランドナット   | C3604  |
| 3  | スピンドル     | C6782  |
| 4  | ケレップ      | C6782  |
| 4b | ケレップシート   | PCTFE  |
| 5  | O-リング     | FPM    |
| 6  | グランドパッキン  | PTFE   |
| 7  | ハンドル      | ADC12  |
| 8  | スプリング     | SWPA   |
| 9  | スプリングキャップ | A1100P |
| 10 | ハンドルナット   | C3604  |
| 11 | ハンドルパッキン  | ファイバー  |
| 12 | 分析管       | C2700T |
| 13 | ロックナット    | C3604  |
| 14 | 弁棒        | SUS316 |
| 15 | パッキン      | PTFE   |
| 16 | 圧力計取付袋ナット | C3604  |
| 17 | ツバ        | C3771  |
| 18 | パッキン      | C1100  |