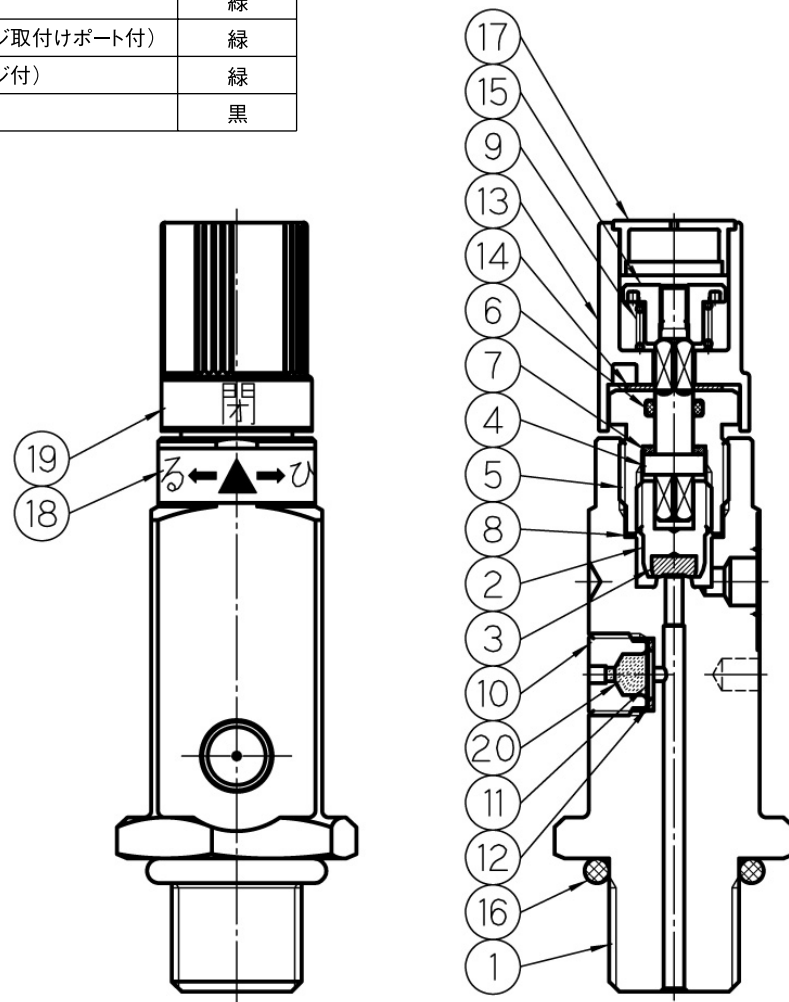


# YVRHシリーズ

- 新型丸ハンドル仕様のヨーク式医療用酸素バルブです。
- 取付けネジは、ストレート(3/4-16UNF)とテーパネジがあります。従来タイプのツマミハンドルタイプ、ハンドル無しタイプもあります。

品名	備考	ハンドル
YVRH-PX2(WP14.7)	ストレートネジ	黒
YVRH-PX1L(WP14.7)	ストレートネジ(ゲージ取付けポート付)	黒
YVRH-PX1LW(WP14.7)	ストレートネジ(ゲージ付)	黒
YVRH-PX2(WP19.6)	ストレートネジ	緑
YVRH-PX1L(WP19.6)	ストレートネジ(ゲージ取付けポート付)	緑
YVRH-PX1LW(WP19.6)	ストレートネジ(ゲージ付)	緑
YVRH-PX4(WP14.7)	V1ネジ	黒



符号	部品名	材質
1	本体	C3771
2	ケレップ	C6782
3	ケレップシート	66-ナイロン
4	スピンドル	C6782
5	グランドナット	C3604
6	O-リング	FPM(Hs70)
7	グランドパッキン	PTFE
8	パッキン	C1100
9	スプリング	SUS304-WPB
10	安全弁プラグ	C3604
11	安全板	C1220
12	安全弁パッキン	C1100
13	ハンドル	樹脂
14	ハンドルパッキン	PTFE
15	止めナット	樹脂
16	O-リング	PTFE
17	キャップ	樹脂
18	シール1	合成樹脂フィルム
19	シール2	合成樹脂フィルム
20	フューズメタル	