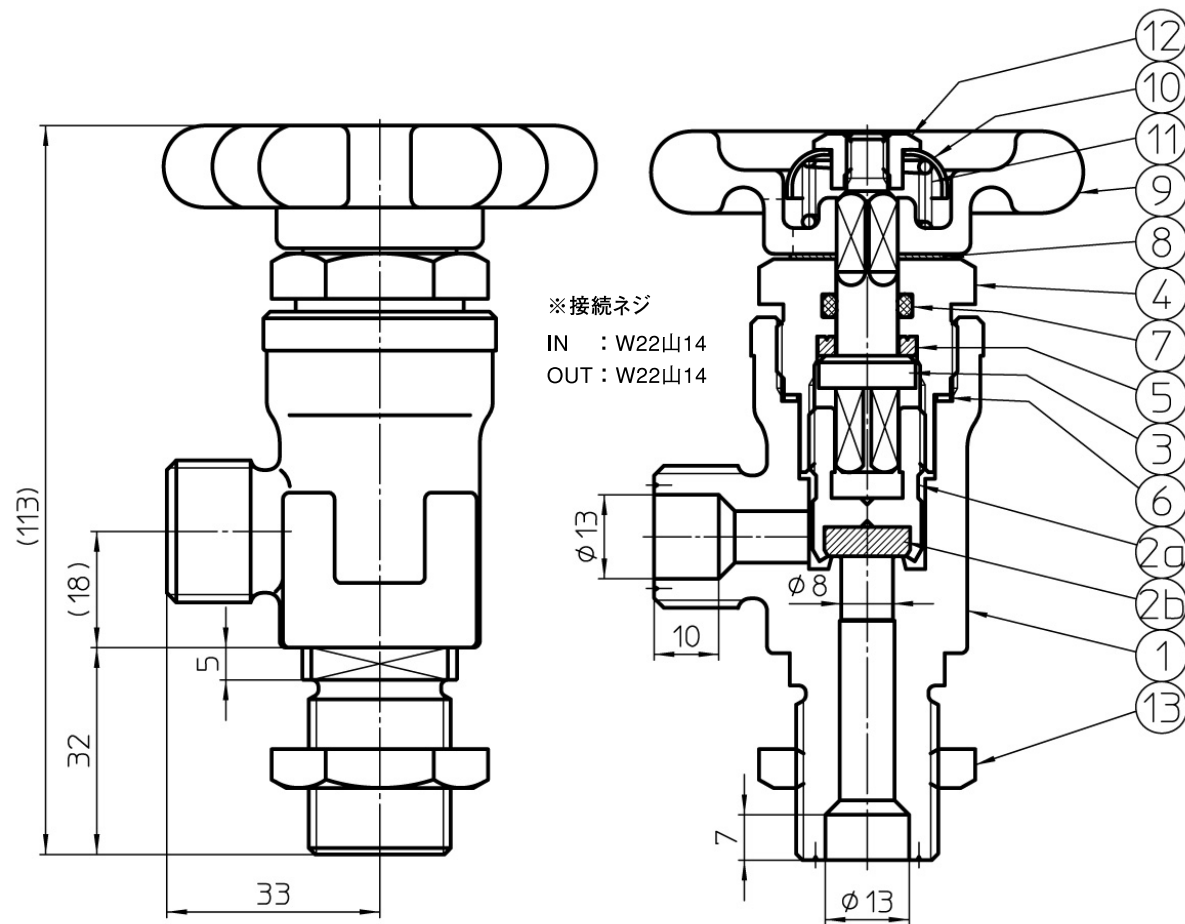


G-85

●シート口径8mmのバックシート型配管バルブ。出口ねじW22左、圧力計元弁もあります。

品名	備考
G-85	常用 17MPa用、25MPa用があります。
G-85 8Ax25M	大臣認定品（最高使用圧25MPa）
G-85-RL	OUT 左W22山14

最高使用圧力	17Mpa、25MPa
参考Cv値	1.4



符号	部品名	材質
1	本体	C3771
2a	ケレップ	C6782
2b	ケレップシート	PCTFE
3	スピンドル	C3604
4	グランドナット	C3604
5	グランドパッキン	PTFE
6	銅パッキン	C1100P
7	O リング	FPM
8	ハンドルパッキン	ファイバー
9	ハンドル	ADC 12
10	スプリングキャップ	A1100P
11	スプリング	SWPA
12	ハンドルナット	C3604
13	ロックナット	C3604
14	取付袋ナット	C3604
15	接手	C3771
16	パッキン	PCTFE
17	パッキン	C1100P