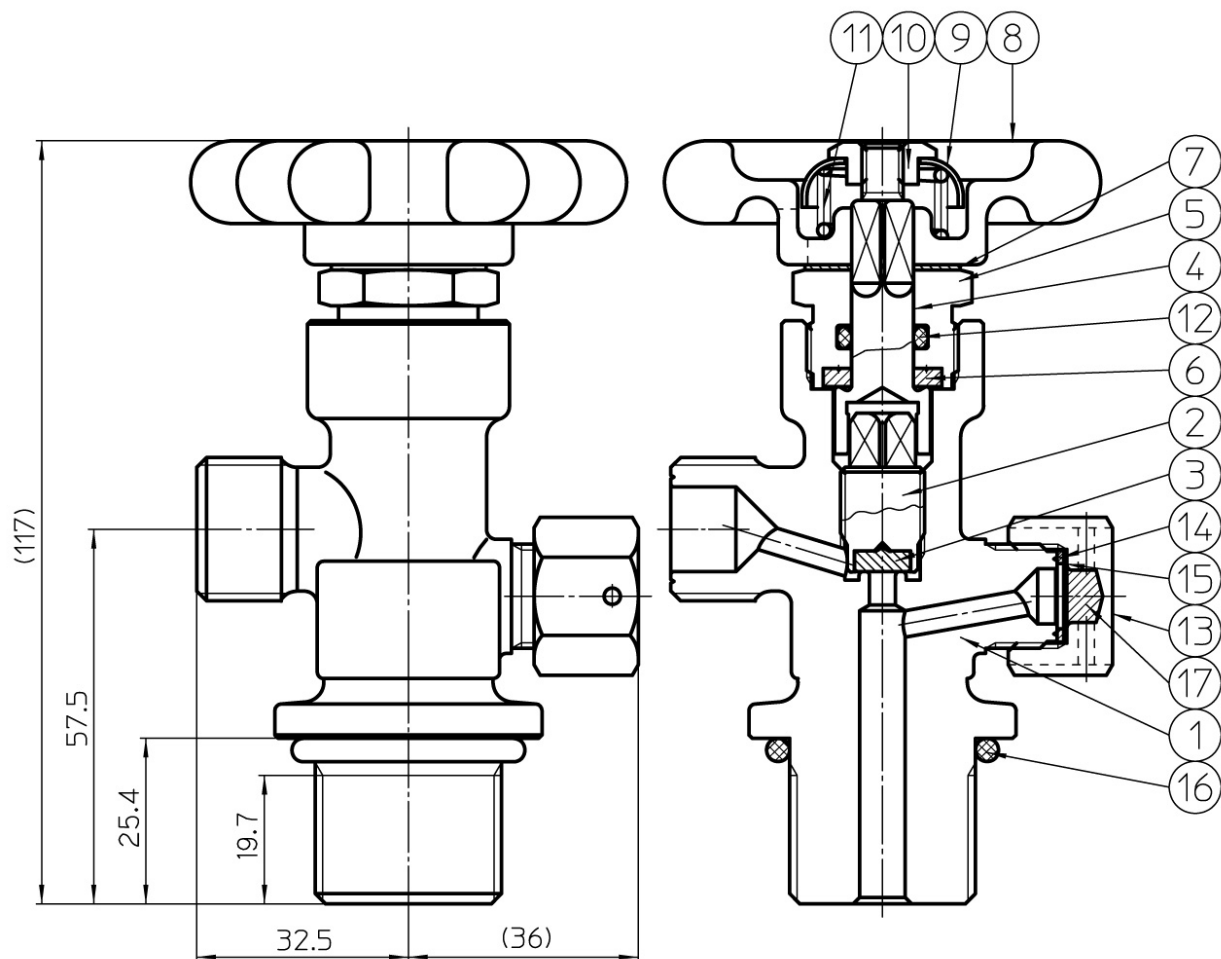


G-46A-0HRF

●アルミ容器用一般ガスバルブ。(液化ガス用L-46Aもあります。)取付けねじはJIS B8246平行ねじを採用しています。

ガス名	品名	備考
O ₂ 、N ₂	G-46A-0HRF	
CO ₂	L-46A-2HR	TP19.6MPa

標準タイプの取付けネジは、11/8-12UNFです。



符号	部品名	材質
1	本体	C3771
2	ロアステム	C6782
3	シートディスク	66-ナイロン
4	アッパーステム	C3604
5	グランドナット	C3604
6	グランドパッキン	PTFE
7	ハンドルパッキン	ファイバー
8	ハンドル	ADC12
9	スプリングキャップ	A1100P
10	ハンドルナット	C3604
11	スプリング	SWPA
12	Oーリング	FPM
13	安全弁ナット	C3771
14	安全弁パッキン	C1100P
15	安全板	C1220
16	Oーリング	PTFE
17	フューズメタル	

※CO₂用は、フューズメタル無しです。