

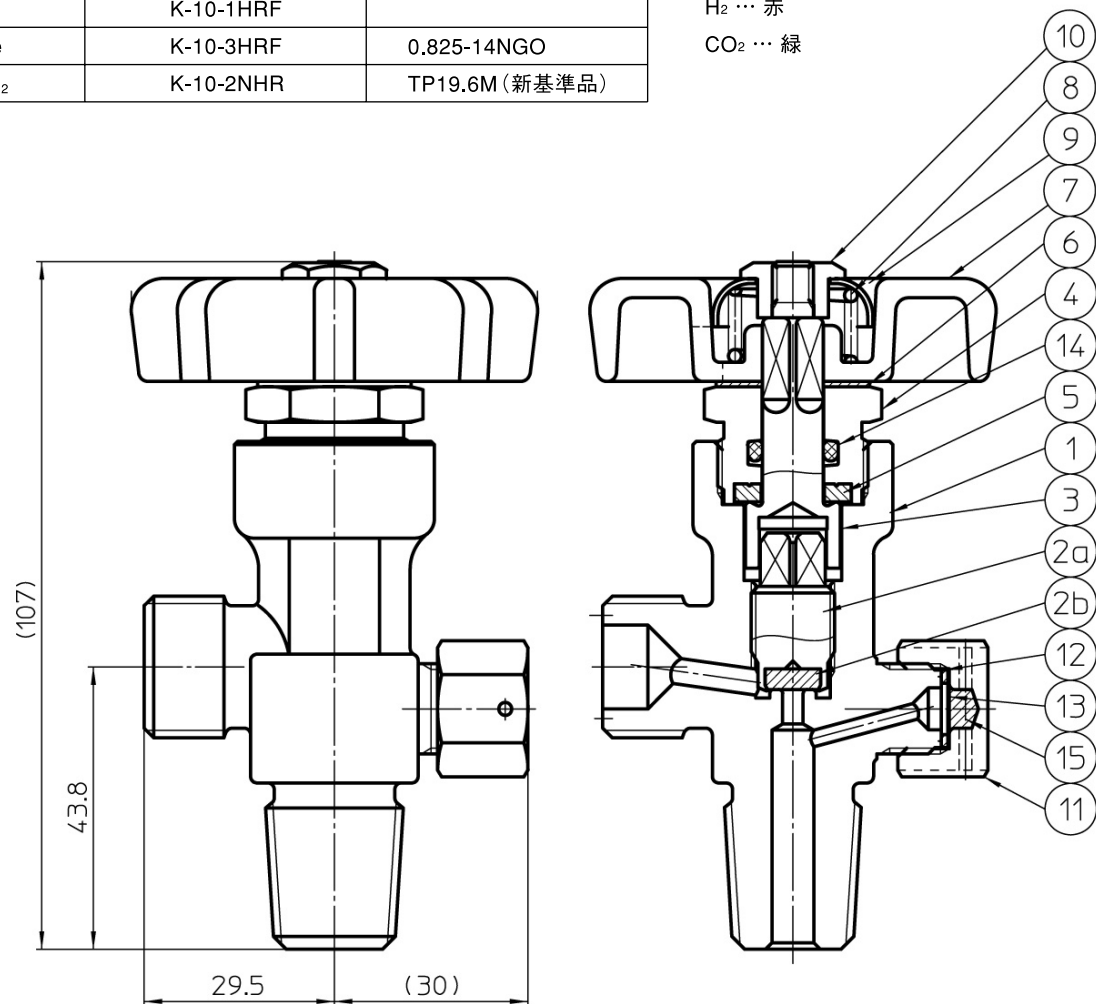
# K-10シリーズ

- ハマイのKシリーズバルブは、一般高圧ガス容器用バルブとして各種圧縮ガス、液化ガスに幅広く対応し、お客様のニーズにお応えするために開発されシリーズ化されたバルブです。
- 酸素、窒素、アルゴンといった一般高圧ガス小容器用バルブ。安全弁は、ヒューズメタル入りもあります。

ガス名	品名	備考
O <sub>2</sub> 、N <sub>2</sub>	K-10-0HR	
	K-10-0HRF	
Ar	K-10-0HRF	
H <sub>2</sub>	K-10-1HRF	
He	K-10-3HRF	0.825-14NGO
CO <sub>2</sub>	K-10-2NHR	TP19.6M(新基準品)

ハンドル塗装色(標準)

- O<sub>2</sub> … 黒
- N<sub>2</sub>, Ar, He … 灰
- H<sub>2</sub> … 赤
- CO<sub>2</sub> … 緑



符号	部品名	材質
1	本体	C3771
2a	ケレップ	C6782
2b	ケレップシート	66-ナイロン
3	スピンドル	C3604
4	グランドナット	C3604
5	グランドパッキン	PTFE
6	ハンドルパッキン	ファイバー
7	ハンドル	ADC12
8	スプリング	SWPA
9	スプリングキャップ	A1100P-H18
10	ハンドルナット	C3604
11	安全弁ナット	C3771
12	安全弁パッキン	C1100P-0
13	安全板	C1220
14	O-リング	CSM
15	フューズメタル	

※CO<sub>2</sub>用は、フューズメタル無しです。